

IZOLOVANA VODONEPROPUSNA STEZALJKA 10-95/10-95mm²

sa istovremenim probijanjem izolacije CDRS/CNT 95

10-95/10-95mm² CDRS/CNT 95

Герметичные прокалывающие зажим 10-95/10-95mm²

с одновременным проколом изоляции CDRS/CNT 95

MAREL izolovana vodonepropusna stezaljka CDRS/CNT 95 se koristi za ostvarenje kontakta istovremenim probijanjem izolacije na provodnicima NN SKS-a kao glavnog voda na provodnicima dva uzastopna glavna voda NN SKS-a ili priključenju objekata veće snage.

Pakovanje 50 kom
Težina stezaljke 11,60 kg/100 kom

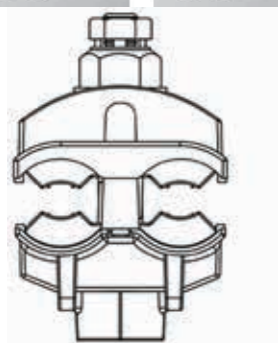
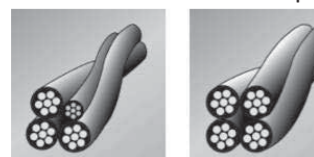
- MAXIMALNI DOZVOLJENI MOMENT PRITEZANJA: 16 Nm;
- NOMINALNI MOMENT PRITEZANJA: 12 Nm;
- MOMENT PRI KOME SE OSTVARUJE PRVI KONTAKT: 4 Nm;

- OPSEG UPOTREBE:
Presek glavnog voda od 10mm² do 95mm²
Presek odsepnog voda od 10mm² do 95mm²

Kat. br. 375014

Tip: CDRS/CNT 95

Standard: NF C 33-020 | EN 50483-4



MAREL CDRS/CNT 95 is used to achieve contact by simultaneously piercing the insulation on LV ABC conductors of main power distribution line, on conductors of two consecutive main lines or conductors of high power connection line. Installation wrench: 13;
Packaging 50 pieces
Connector weight: 11,60 kg/100 pieces
- MAXIMUM ALLOWED TENSILE FORCE: 16 Nm;
- NOMINAL TENSILE FORCE: 12 Nm;
- FORCE AT WHICH FIRST CONTACT IS ESTABLISHED: 4 Nm;
- RANGE OF USE:
Cross section of the main line 10mm² to 95mm² ;
Cross section of the tap-off line 10mm² to 95mm²

MAREL Герметичные прокалывающие зажим CDRS/CNT 95 используется для реализации контакта одновременного прокалывания изоляции на проводниках Арматура для СИП как главного вода и проводниках двух последовательных основных водов Арматура для СИП или присоединиться к объектам большой мощности.

Упаковка 50 штук
Вес зажима 11,60 кг/100 штук.
- МАКСИМАЛЬНАЯ РАЗРЕШЕННАЯ СИЛА ПРИТЯГИВАНИЯ: 16 Nm;
- НОМИНАЛЬН. СИЛА ПРИТЯГИВАНИЯ: 12 Nm;
- СИЛА ПРИ КОТОРОЙ ОСУЩЕСТВЛЯЕТСЯ ПЕРВЫЙ КОНТАКТ: 4 Nm;
- ОБЪЁМ УПОТРЕБЛЕНИЯ:
Сечение главной линии от 10mm² до 95mm² ;
Сечение отдельной линии от 10mm² до 95mm²;



НАПОМЕНА: mogućnost isporuke sa Pa moment navrtkom, AIPa moment navrtkom ili Zamak navrtkom

Po zahtevu kupca PA moment navrtka može biti izrađena u drugoj boji

NOTE: the product can be delivered with PA shear head nut or AIPA shear head nut, Zamak shear head nut

On Customer's request pa shear head nut can be made in different colour.

ПРИМЕЧАНИЕ: Заказ возможен и с Pa моментальной гайкой или с AIPa моментальной гайкой, Zamak навёртка

По запросу и с Pa моментальной гайкой она может быть создана в другом цвете.

ZATEZNA STEZALJKA PAA 4x10-95mm²

SERVICE ANCHORING CLAMP PAA 4x10-95mm²

НАТЯЖНОЙ АНКЕРНЫЕ ЗАЖИМ PAA 4x10-95mm²

Zatezna stezaljka 4x10-95mm PAA nalazi primenu kod mreža izvedenih NN SKS-om preseka od 2-4x10mm² do 2-4x95mm². Stezanje se postiže preko navrtke maksimalnog steznog momenta od 15 Nm. Minimalna prekidna sila je 12kN.

Pakovanje 25 kom
Težina 39,80 kg/100 kom

Anchoring Clamp 4x10-95mm PAA is used in power networks conducted by LV ABC of cross-section from 2-4x10mm² to 2-4x95mm². Tightening is achieved via shear head nut of maximum tightening torque of 15 Nm. Minimum breaking force is 12 kN.

Packaging 25 pieces
Weight 39,80 kg / 100 pieces

Зажим натяжной 4x10-95mm² PAA используют в сети полученных Арматура для СИП пересечения от 2-4x10mm² до 2-4x95mm². Зажим осуществляется с гайкой вращающего момента. Наибольшее усилие крутящего момента 15 нм. Минимальная разрывная сила 12 кН

Упаковка 25 штук
Вес 39,80 кг / 100 штук

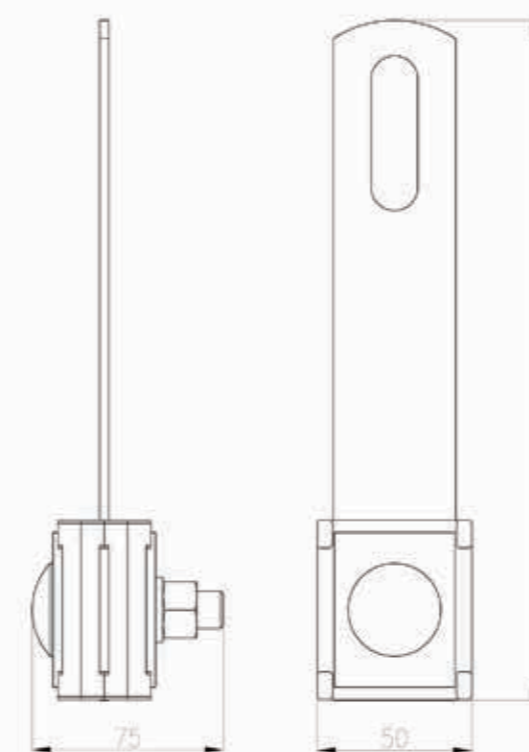
ZATEZNA STEZALJKA PAA 4x10-95mm²

Kat. br. 374624

Tip: PAA

Materijal: Poliamid

Standard: EN 50483-2



ZATEZNA STEZALJKA PA 435 4x16-35mm²

SERVICE ANCHORING CLAMP PA 435 4x16-35mm²
НАТЯЖНОЙ АНКЕРНЫЕ ЗАЖИМ ПА 435 4x16-35mm²

Zatezna stezaljka 4x16-35mm PA 435 nalazi primenu kod mreža izvedenih NN SKS-om preseka od 4x16mm² do 4x35mm². Stezanje se postiže preko moment navrtke maksimalnog steznog momenta od 22Nm. Maksimalna prekidna sila je 8,5kN.

Anchoring Clamp 4x16-35mm PA 435 is used in power networks conducted by LV ABC of cross-section from 4x16mm² to 4x35mm². Tightening is achieved via shear head nut of maximum tightening torque of 22 Nm. Maximum breaking force is 8,5 kN.

Зажим натяжной 4x16-35mm² ПА 435 используют в сети полученных Арматура для СИП пересечения от 4x16mm² до 4x35mm². Зажим осуществляется с гайкой вращающего момента. Наибольшее усилие крутящего момента 22 нм. Максимальная разрывная сила 8,5 kN

Pakovanje 50 kom
Težina 10,50 kg/100 kom

Packaging 50 pieces
Weight 10,50 kg / 100 pieces

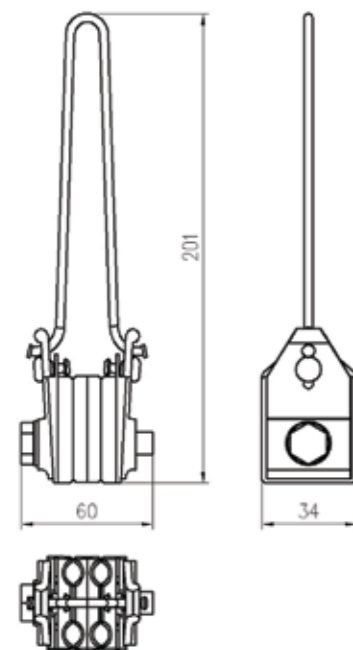
Упаковка 50 штук
Вес 10,50 kg / 100 штук

Kat. br. 374623

Tip: PA 435

Materijal: Poliamid

Standard: EN 50483-2



ZATEZNA STEZALJKA PA 235 2x16-35mm²

SERVICE ANCHORING CLAMP PA 235 2x16-35mm²
НАТЯЖНОЙ АНКЕРНЫЕ ЗАЖИМ ПА 235 2x16-35mm²

Zatezna stezaljka 2x16-35mm PA 235 nalazi primenu kod mreža izvedenih NN SKS-om preseka od 2x16mm² do 2x35mm². Stezanje se postiže preko moment navrtke maksimalnog steznog momenta od 22Nm. Maksimalna prekidna sila je 8,5kN.

Anchoring Clamp 2x16-35mm PA 235 is used in power networks conducted by LV ABC of cross-section from 2x16mm² to 2x35mm². Tightening is achieved via shear head nut of maximum tightening torque of 22 Nm. Maximum breaking force is 8,5 kN.

Зажим натяжной 2x16-35mm² ПА 235 используют в сети полученных Арматура для СИП пересечения от 2x16mm² до 2x35mm². Зажим осуществляется с гайкой вращающего момента. Наибольшее усилие крутящего момента 22 нм. Максимальная разрывная сила 8,5 kN

Pakovanje 50 kom
Težina 8,70 kg/100 kom

Packaging 50 pieces
Weight 8,70 kg / 100 pieces

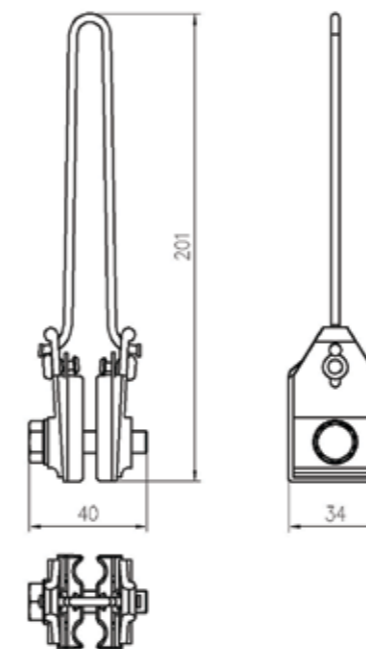
Упаковка 50 штук
Вес 8,70 kg / 100 штук

Kat. br. 374622

Tip: PA 235

Materijal: Poliamid

Standard: EN 50483-2



Noseća stezaljka MTFK

Suspension Clamp MTFK
Поддерживающий зажим MTFK

Noseća stezaljka MTFK se primenjuje za noseće prihvatanje NN SKS-a bez izolovanog nosećeg provodnika.

Prihvatanje se vrši preko 2 do 4 provodnika NN SKS-a dimenzija od 16 do 150mm². Otporna je na atmosferske i mehaničke učinke jer je izrađena od materijala velike mehaničke čvrstoće i postojeće strukture. Noseća stezaljka MTFK dozvoljava ugao skretanja trase do 60°. Stezaljka ne sadrži delove koji mogu da otpadnu pri radu na visini.

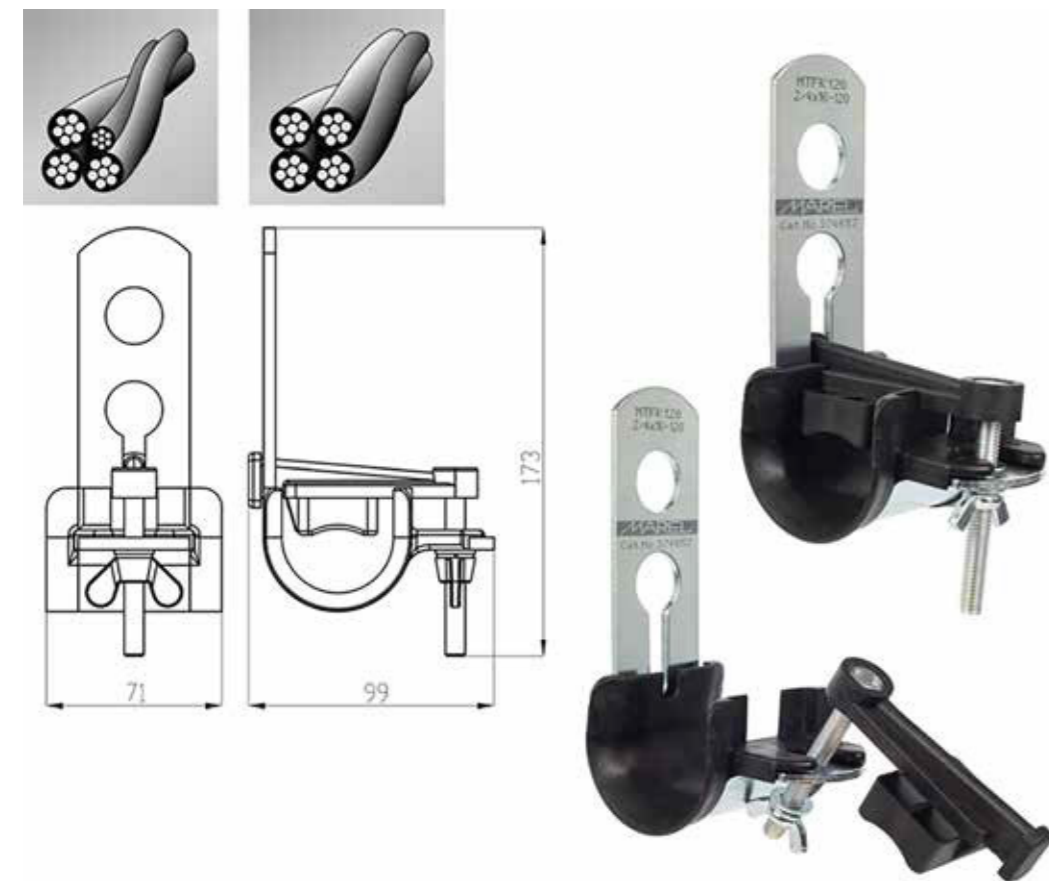
Otvor za kuku fi 22,5mm.

Sila pritezanja 8 Nm

Kat.br. 374000

Tip MTFK

Standard EN 50483-2



Suspension Clamp MTFK is used to receive LV ABC without insulated messenger from 16 to 150 mm².

Receiving is done via 2 or 4 conductors of LV ABC of dimensions from 16 to 150 mm². It is resistant to environmental and mechanical effects since it is made of material of high tensile strength and stable structure. Suspension Clamp MTFK allows turning angle up to 60°. It does not contain parts which can fall off during installation.

Diameter of the hole for the hook: 22,5mm

Tightening force: 8 Nm

Несущий зажим MTFK используется для поддерживающего приема NN SKS от 16 до 150 мм² без изолированного несущего проводника. Прием осуществляется через 2-4 проводника NN SKS, размеры от 16 до 150 мм². Он устойчив к атмосферным и механическим воздействиям, поскольку изготовлен из материалов с высокой механической прочностью и прочной структурой. Опорный зажим MTFK допускает угол поворота до 60°. Зажим не содержит частей, которые могут упасть при работе на высоте. Крюковое отверстие fi 22,5mm (мерное кольцо из нержавеющей стали). Усилие затяжки : 8 Нм

ZATEZNA STEZALJKA PA 1500i

DEAD END CLAMP PA 1500i
Анкерный зажим PA 1500i

Zatezna stezaljka PA 1500i je izrađena za zatezanje NN SKS sa izolovanim nosećim provodnikom i ima funkciju da prihvata NN SKS na mestu gde je to tehnički predviđeno. Njena konstrukcija omogućava brzu, laku i pouzdanu montažu, u svim vremenskim uslovima.

Montira se bez upotrebe alata i ne sadrži delove koji mogu da otpadnu.

Zatezna stezaljka PA 1500i se sastoji od tela izlivenog od legure aluminijuma i samopodešavajućih klinova od plastike koje masuju noseći provodnik bez oštećenja izolacije. Svi delovi upotrebljeni za izradu Zatezne stezaljke PA 1500i otporni su na koroziju, atmosferske učinke i UV zračenje.

Maksimalni ugao za skretanje trase je 45 stepeni za jednostrano zatezanje i 90 stepeni za dvostrano zatezanje.

Na zahtev Kupca, stezaljka se isporučuje sa toplacinkovanom ili prohromskom sajmom.

Dead End Clamp PA 1500i is designed to tighten and terminate LV ABC with insulated neutral messenger. Its design provides easy, fast and reliable installation in all weather conditions.

It is installed using no tools and does not contain parts which can fall off during installation. Dead End Clamp PA 1500i consists of the body cast of aluminum alloy and self-adjusting plastic wedges which tighten the cable without damaging the insulation.

All parts of Dead End Clamp PA 1500i are resistant to corrosion, environmental effects and UV radiation.

Maximum turning angle is 45 degrees for single anchoring and 90 degrees for double anchoring.

At Customer request the Clamp is delivered with hot-dip galvanized or stainless steel rope.

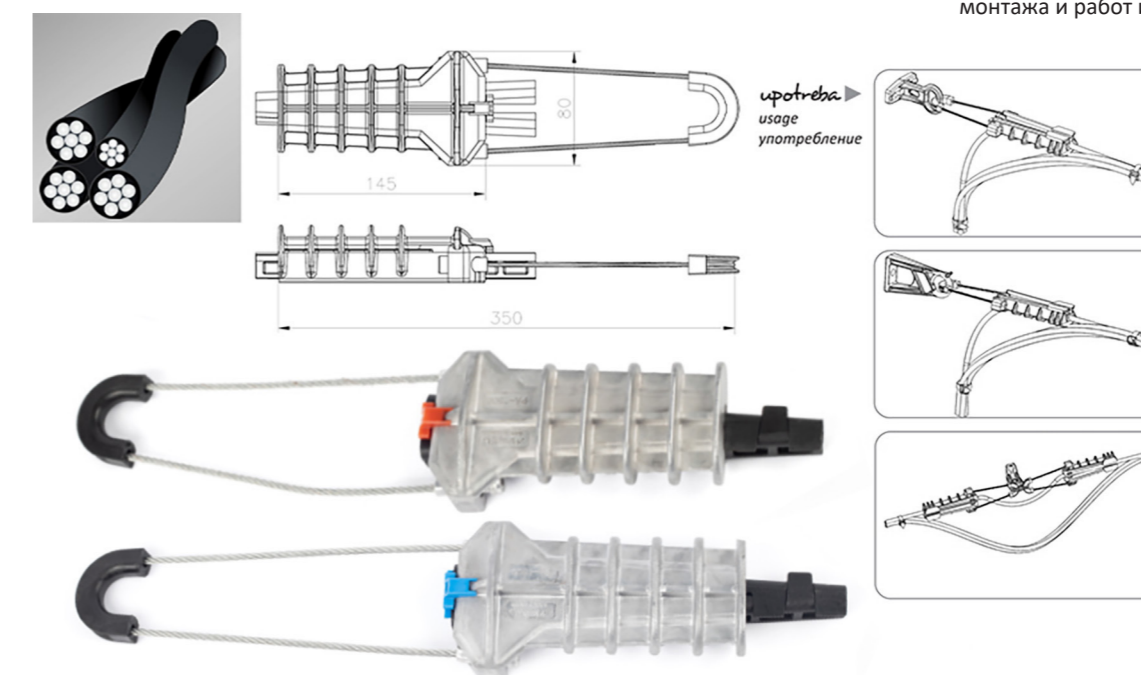
Анкерный зажим PA 1500i Изготовлен для натяжки Арматуры для СИП с изолированным несущим проводом и имеет функцию принять Арматуру для СИП на местах где это технически предусмотрено. Её конструкция обеспечивает быстрый, лёгкий и надёжный монтаж, во всех временных условиях. Монтаж совершается без употребления инструментов и не содержит частей, которые могут отпасть. Анкерный зажим PA 1500i состоит из тела вылитого из сплава алюминия и само-приспосабливающихся клиньев из пластмассы, которые стягивают несущий провод без повреждения изоляции. Все части использованные для изготовления Анкерного зажима PA 1500i, устойчивы к коррозии, к атмосферным влияниям и УФ излучению. Максимальный угол для отклонения трассы 45 градусов для односторонней затяжки и 90 градусов для двухсторонней затяжки. Минимальная прерывающая сила 15 kN. Зажим поставляется с оцинкованным или прохромовым канатом.

*Допустимая температура монтажа -22 до 45C

*Подтвержденная температура монтажа и работ до -50 C

Tip: PA 1500i

Standard: NF C 33-041 | EN 50483-3



Kat.broj	Tip stezaljke	Presek provodnika mm ²	Prečnik provodnika mm	Minimalna prekidna sila kN	Indikator	Pakovanje kom.	Težina kg/100kom
370307	PA 1500i-35	25-35	7-12	15	●	25	40.20
370309	PA 1500i-71,5	35-71,5	12-19	15	●	25	20.20

Noseća stezaljka MTFK 130

Suspension Clamp MTFK 130
MTFK 130 опорный зажим

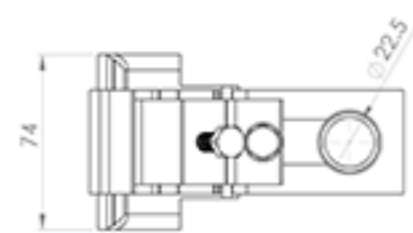
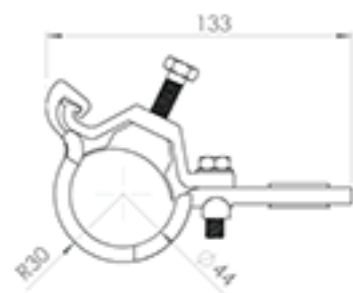
Noseća stezaljka MTFK se primenjuje za noseće prihvatanje NN SKS-a od 16 do 120mm² bez izolovanog nosećeg provodnika. Prihvatanje se vrši preko 2 do 4 provodnika NN SKS-a dimenzija od 16 do 120mm². Otporna je na atmosferske i mehaničke učinke jer je izrađena od materijala velike mehaničke čvrstoće i postojeće strukture. Noseća stezaljka PS dozvoljava o ugao skretanja trase do 60°. Za montažu i demontažu se koristi ključ 13. Stezaljka ne sadrži delove koji mogu da otpadnu pri radu na visini. Otvor za kuku fi 22,5mm. Sila pritezanja 10 Nm
Minimalna prekidna sila 18kN
Dijametar provodnika min 7mm
Max 41mm

Pakovanje 20 komada
Težina 5,93kg

Kat.br. 374649

Tip MTFK 130

Materijal : Alumijum, Poliamid
Standard EN 50483-2



Suspension Clamp MTFK is used to receive LV ABC without insulated messenger from 16 to 120 mm². Receiving is done via 2 or 4 conductors of LV ABC of dimensions from 16 to 120 mm². It is resistant to environmental and mechanical effects since it is made of material of high tensile strength and stable structure. Suspension Clamp MTFK allows turning angle up to 60°. Wrench 13 is used for installation and dismantling. It does not contain parts which can fall off during installation. Diameter of the hole for the hook fi 22,5mm
Tightening force 10 Nm
Minimum breaking load 18 kN
Conductor diameter min 7 mm
Max 41 mm

Packaging 20 pieces
Weight 5,93 kg

Несущий зажим MTFK используется для поддерживающего приема NN SKS от 16 до 120 мм² без изолированного несущего проводника. Прием осуществляется через 2-4 проводника NN SKS, размеры от 16 до 120 мм². Он устойчив к атмосферным и механическим воздействиям, поскольку изготовлен из материалов с высокой механической прочностью и прочной структурой. Опорный зажим PS допускает угол поворота до 60°. Для сборки и разборки используется гаечный ключ 13. Зажим не содержит частей, которые могут упасть при работе на высоте. Крюковое отверстие fi (мерное кольцо из нержавеющей стали).
Усилие затяжки : 10 Нм
Минимальное разрушающее усилие : 18 кН
Диаметр проводника : минимум 7мм
максимум 41мм

Упаковка из 20 штук
Вес 5,93 кг

IZOLOVANA VODONEPROPUSNA STEZALJKA 1,5-6/70-185mm²

sa istovremenim probijanjem izolacije CESp/CNT 185

1,5-6/70-185 mm² CESp/CNT 185

Герметичные прокалывающие зажим 1,5-6/16-185мм²
с одновременным проколом изоляции CESp/CNT 185

MAREL izolovana vodonepropusna stezaljka CESp/CNT 185 se koristi za ostvarenje kontakta istovremenim probijanjem izolacije na provodnicima NN SKS-a kao glavnog voda i na provodniku priključnog NN SKS-a javnog osvetljenja ili potrošača male snage.

Pakovanje 50 kom
Težina stezaljke 6.10 kg/100 kom

MAXIMALNI DOZVOLJENI MOMENT PRITEZANJA: 12 Nm;
NOMINALNA SILA PRITEZANJA : 10 Nm;
SILA PRI KOJOJ SE OSTVARUJE PRVI KONTAKT : 4 Nm;

- OPSEG UPOTREBE:
Presek glavnog voda od 70mm² do 185mm² ;
Presek odcepnog voda od 1,5mm² do 6mm² ;

Kat. br. 371592

Tip: CES p/CNT 185

Standard: NF C 33-020 | EN 50483-4



MAREL CESp/CNT 185 is used to achieve contact by simultaneously piercing the insulation on LV ABC conductors of main power distribution line and on LV ABC conductors of street lighting connection line or other small electricity consumer.

Packaging 50 pieces
Connector weight 6,10kg/100 pieces

- MAXIMUM ALLOWED TENSILE FORCE: 12 Nm;
- NOMINAL TENSILE FORCE: 10Nm;
- FORCE AT WHICH FIRST CONTACT IS ESTABLISHED: 4 Nm;

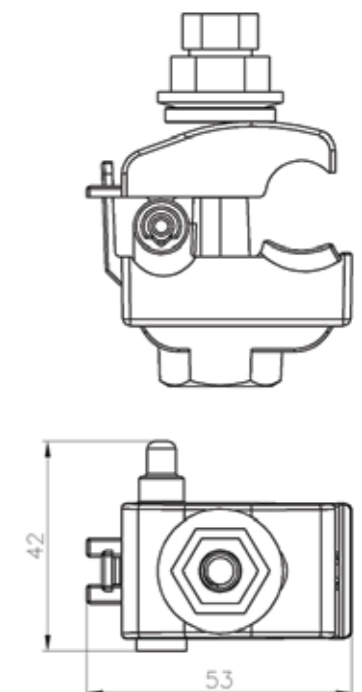
- RANGE OF USE:
Cross section of the main line 70mm² to 185mm²;
Cross section of the tap-off line 1,5mm² to 6mm² ;

MAREL Герметичные прокалывающие зажим CESp / CNT 185 используется для установления контакта одновременно прокалывания изоляции с проводником Арматура для СИП в качестве основного вода и проводника, соединяющих Арматура для СИП освещения и малых потребителей электроэнергии.

Упаковка 50 штук
Вес зажима 6,10кг/100 штук.

- МАКСИМАЛЬНАЯ РАЗРЕШЕННАЯ СИЛА ПРИТЯГИВАНИЯ: 12 Nm;
- НОМИНАЛЬН. СИЛА ПРИТЯГИВАНИЯ: 10Nm;
- СИЛА ПРИ КОТОРОЙ ОСУЩЕСТВЛЯЕТСЯ ПЕРВЫЙ КОНТАКТ: 4Nm;

- ОБЪЁМ УПОТРЕБЛЕНИЯ:
Сечение главной линии от 70мм² до 185 мм² ;
Сечение отдельной линии от 1,5 до 6мм² ;



NAPOMENA: mogućnost isporuke sa Pa moment navrtkom, AlPa moment navrtkom ili Zamak navrtkom

Po zahtevu kupca PA moment navrtka može biti izrađena u drugoj boji

NOTE: the product can be delivered with PA shear head nut or ALPA shear head nut, Zamak shear head nut

On Customer's request pa shear head nut can be made in different colour.

ПРИМЕЧАНИЕ: Заказ возможен и с Pa моментальной гайкой или с AlPамоментальной гайкой, Zamak навёртка

По запросу и с Pa моментальной гайкой она может быть создана в другом цвете.

IZOLOVANA VODONEPROPUSNA STEZALJKA 2,5-50/25-120mm² sa istovremenim probijanjem izolacije CBS/CT 120

INSULATED PIERCING CONNECTOR 2,5-50/25-120mm² CBS/CT 120

Изолированный водонепроницаемый зажим 2,5-50/25-120mm² с одновременным проколом изоляции CBS/CT 120

MAREL izolovana vodonepropusna stezaljka CBS/CT 120 se koristi za ostvarenje kontakta istovremenim probijanjem izolacije na provodnicima NN SKS-a kao glavnog voda i na priključnom izolovanom provodniku objekta.

MAREL Insulated Piercing Connector CBS/CT 120 is used to achieve contact by simultaneously piercing the insulation on LV ABC conductors of main power distribution line and on insulated network connection conductor.

MAREL Герметичные прокалывающие зажим CBS/CT 120 используется для осуществления контакта одновременным прокалыванием изоляции на проводниках Арматура для СИП как главного ввода и на приключном изолированном проводнике объекта.

Pakovanje 50 kom

Težina stezaljke 11,20 kg/100 kom – 116g

- **MAKSIMALNI DOZVOLJENI MOMENT PRITEZANJA:** 19 Nm;
- **NOMINALNI MOMENT PRITEZANJA:** 15 Nm;
- **MOMENT PRI KOME SE OSTVARUJE PRVI KONTAKT:** 5 Nm;

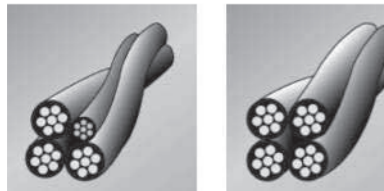
- **OPSEG UPOTREBE:**

Presek glavnog voda Alumijum ili Bakar od 25mm² do 120mm²; Presek otcepnog voda Alumijum ili Bakar od 2,5mm² do 50mm²;

Kat. br. 371688

Tip: CBS/CT 120

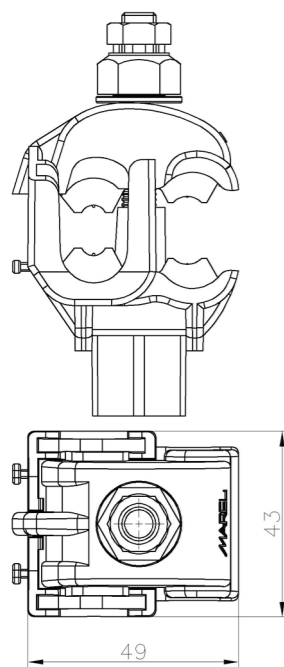
Standard: NF C 33-020 | EN 50483-4



I max = 220A

Prelazni otpor <40μΩ
Transient resistance <40μΩ
Переходное сопротивление <40μΩ

Klasa A
test kratkog spoja
25kA ≤ 5 sekundi



НАПОМЕНА: mogućnost isporuke sa Pa moment navrtkom, AIPa moment navrtkom ili Zamak navrtkom
По заhtеву купца PA moment navrtka može biti izrađena u drugoj boji
NOTE: the product can be delivered with PA shear head nut or AIPa shear head nut, Zamak shear head nut
On Customer's request pa shear head nut can be made in diffrient colour.
ПРИМЕЧАНИЕ: Заказ возможен и с Pa моментальной гайкой или с AIPa моментальной гайкой, Замак навёртка
По запросу и с Pa моментальной гайкой она может быть создана в другом цвете.

IZOLOVANA VODONEPROPUSNA STEZALJKA 4-50/35-185mm² sa istovremenim probijanjem izolacije CBS/CT 185

INSULATED PIERCING CONNECTOR 4-50/35-185mm² CBS/CT 185

Изолированный герметический зажим 4-50/35-185mm² с одновременным проколом изоляции CBS/CT 185

MAREL izolovana vodonepropusna stezaljka CBS/CT 185 se koristi za ostvarenje kontakta istovremenim probijanjem izolacije na provodnicima NN SKS-a kao glavnog voda i na priključnom izolovanom provodniku objekta.

MAREL Insulated Piercing Connector CBS/CT 185 is used to achieve contact by simultaneously piercing the insulation on LV ABC conductors of main power distribution line and on insulated network connection conductor.

MAREL Герметичные прокалывающие зажим CBS/CT 185 используется для осуществления контакта на проводах Арматура для СИП как на главных так же и на приключном изолированном проводнике объекта.

Pakovanje 50 komada

Težina 11,60 kg/100 kom

- **MAKSIMALNI DOZVOLJENI MOMENT PRITEZANJA:** 20 Nm;
- **NOMINALNI MOMENT PRITEZANJA:** 15 Nm;
- **MOMENT PRI KOME SE OSTVARUJE PRVI KONTAKT:** 5 Nm;

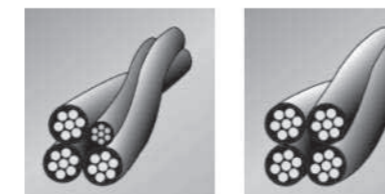
- **OPSEG UPOTREBE:**

Presek glavnog voda Alumijum ili Bakar od 35mm² do 185mm²; Presek otcepnog voda Alumijum ili Bakar od 4mm² do 50mm²;

Kat. br. 371689

Tip: CBS/CT 185

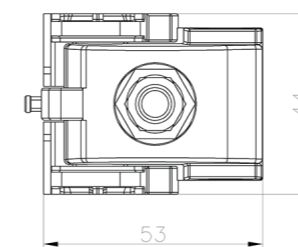
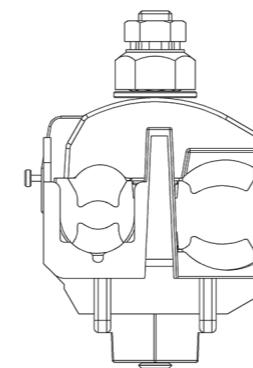
Standard: NF C 33-020 | EN 50483-4



I max = 400A

Prelazni otpor <36μΩ
Transient resistance <36μΩ
Переходное сопротивление <36μΩ

Klasa A
test kratkog spoja
25kA ≤ 5 sekundi



НАПОМЕНА: mogućnost isporuke sa Pa moment navrtkom, AIPa moment navrtkom ili Zamak navrtkom
По заhtеву купца PA moment navrtka može biti izrađena u drugoj boji
NOTE: the product can be delivered with PA shear head nut or AIPa shear head nut, Zamak shear head nut
On Customer's request pa shear head nut can be made in diffrient colour.
ПРИМЕЧАНИЕ: Заказ возможен и с Pa моментальной гайкой или с AIPa моментальной гайкой, Замак навёртка
По запросу и с Pa моментальной гайкой она может быть создана в другом цвете.

ZATEZNA STEZALJKA 2x16-35mm² PA 80/2 SERVICE ANCHORING CLAMP 2x16-35mm² PA 80/2 НАТЯЖНОЙ АНКЕРНЫЙ ЗАЖИМ 2x16-35mm² PA 80/2

Zatezna stezaljka 2x16-35mm PA 80/2 nalazi primenu kod mreža izvedenih NN SKS-om preseka od 2x16mm² do 2x35mm². Stezanje se postiže preko moment navrtke maksimalnog steznog momenta od 22Nm. Minimalna prekidna sila je 12kN.

Pakovanje 50 kom
Težina 7,20 kg/100 kom

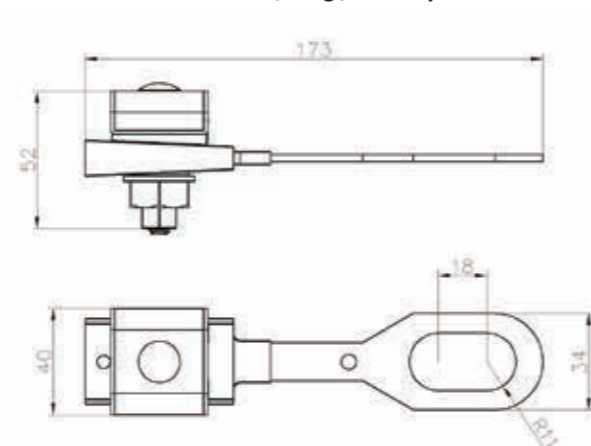
Kat. br. 374555
Tip: PA 80/2
Materijal: Poliamid
Standard: EN 50483-2



Anchoring Clamp 2x16-35mm PA 80/2 is used in power networks conducted by LV ABC of cross-section from 2x16mm² to 2x35mm². Tightening is achieved via shear head nut of maximum tightening torque of 22 Nm. Minimum breaking force is 12 kN.

Packaging 50 pieces
Weight 19,20 kg / 100 pieces

Зажим натяжной 2x16-35mm² PA 80/2 используют в сети полученных НН СИП от 2 2 пересечения от 2x16mm² до 2x35mm². Зажим осуществляется с гайкой вращающего момента. Наибольшее усилие крутящего момента 22 нм. Минимальная разрывная сила 12 кН. Упаковка 50 штук
Упаковка 50 штук
Вес 19,20 кг / 100 штук



ZATEZNA STEZALJKA 2x16-35mm² PAC 80/2 SERVICE ANCHORING CLAMP 2x16-35mm² PAC 80/2 НАТЯЖНОЙ АНКЕРНЫЙ ЗАЖИМ 2x16-35mm² PAC 80/2

Zatezna stezaljka 2x16-35mm PAC 80/2 nalazi primenu kod mreža izvedenih NN 2 SKS-om preseka od 2x16mm do 2x35mm². Stezanje se postiže preko moment navrtke maksimalnog steznog momenta od 22Nm. Minimalna prekidna sila je 12kN.

Pakovanje 50 kom
Težina 7,20 kg/100 kom

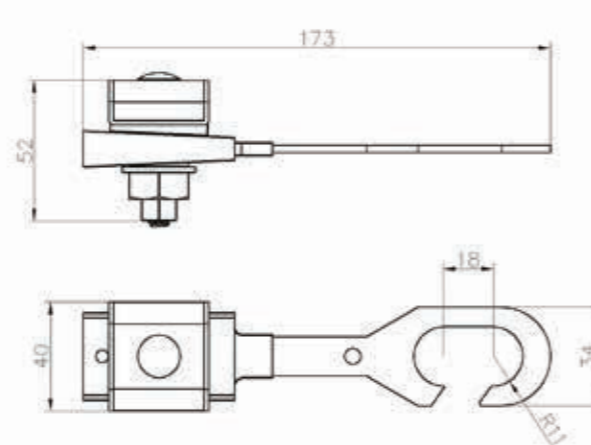
Kat. br. 374556
Tip: PAC 80/2
Materijal: Poliamid
Standard: EN 50483-2



Anchoring Clamp 2x16-35mm² PAC 80/2 is used in power networks conducted by LV ABC of cross-section from 2x16mm² to 2x35mm². Tightening is achieved via shear head nut of maximum tightening torque of 22 Nm. Minimum breaking force is 12 kN.

Packaging 50 pieces
Weight 18,20 kg / 100 pieces

Зажим натяжной 1x16-35mm² PAC 80/2 используют в сети полученных НН СИП от 2 2 пересечения от 2x16mm² до 2x35mm². Зажим осуществляется с гайкой вращающего момента. Наибольшее усилие крутящего момента 22 нм. Минимальная разрывная сила 12 кН.
Упаковка 50 штук
Вес 18,20 кг / 100 штук



IZOLOVANA VODONEPROPUSNA STEZALJKA 2,5-35/16-95 2p sa istovremenim probijanjem izolacije CBS/CT 95 2p 2,5-35/16-95 2p CBS/CT 95 2p

MAREL izolovana vodonepropusna stezaljka CBS/CT 95 2p, se koristi za ostvarenje kontakta istovremenim probijanjem izolacije na provodnicima NN SKS-a kao glavnog voda i na priključnom provodniku objekta;

Pakovanje 50 kom
Težina stezaljke 21,2 kg / 100 kom

MAXIMALNI DOZVOLJENI MOMENT PRITEZANJA: 15 Nm;
NOMINALNA SILA PRITEZANJA : 12-14 Nm;
SILA PRI KOJOJ SE OSTVARUJE PRVI KONTAKT : 6 Nm;

- OPSEG UPOTREBE:
Presek glavnog voda Aluminijum(Al) ili Bakar(Cu) od 16mm² do 95mm² ;
Presek odcepnog voda Aluminijum(Al) ili Bakar(Cu) od 2,5mm² do 35mm² ;

NAPOMENA: mogućnost isporuke sa PA moment navrtkom, AIPA moment navrtkom ili Zamak navrtkom
Po zahtevu kupca PA moment navrtka može biti izrađena u drugoj boji

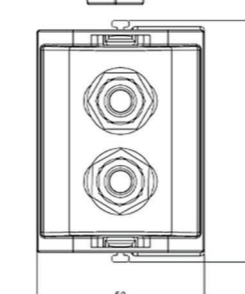
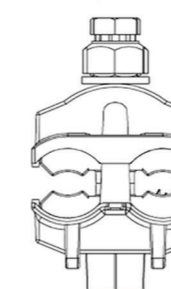
Kat. br. 375012
Tip: CBS/CT 95 2p
Standard: NF C 33-020 | EN 50483-4



I max = 275A

Prelazni otpor <29µΩ

Klasa A
Test kratkog spoja
25kA=5 sekundi



MAREL Insulated Piercing Connector CBS/CT 95 2p is used to achieve contact by simultaneously piercing the insulation on LV ABC conductors of main power distribution line and on LV ABC network connection conductor.

Packaging 50 kom
Weight 21,20 kg / 100 pcs

MAXIMUM ALLOWED TENSILE FORCE: 15 Nm;
NOMINAL TENSILE FORCE: 12-14Nm;
FORCE AT WHICH FIRST CONTACT IS ESTABLISHED: 6 Nm;

RANGE OF USE:
Cross section of the main line Aluminum (Al) or Copper (Cu) 16mm² to 95mm²;
Cross section of the tap-off line Aluminum (Al) or Copper (Cu) 2,5mm² to 35mm² ;

NOTE: the product can be delivered with PA shear head nut, AIPA shear head nut or Zamak nut
On Customer's request pa shear head nut can be made in different colour.

IZOLOVANA VODONEPROPUSNA STEZALJKA 16-95/16-95 2p sa istovremenim probijanjem izolacije CDRS/CT 95 2p

16-95/16-95 2p CDRS/CT 95 2p

MAREL Izolovana Vodonepropusna Stezaljka CDRS/CT 95 2p se koristi za ostvarenje kontakta istovremenim probijanjem izolacije na provodnicima NN SKS-a kao glavnog voda i na provodniku priključnog NN SKS-a javnog osvetljenja ili potrošača male snage.

Pakovanje 50 kom
Težina stezaljke 21,60 kg / 100 kom

MAXIMALNI DOZVOLJENI MOMENT PRITEZANJA: 15 Nm;
NOMINALNA SILA PRITEZANJA : 12-14 Nm;
SILA PRI KOJOJ SE OSTVARUJE PRVI KONTAKT : 6 Nm;

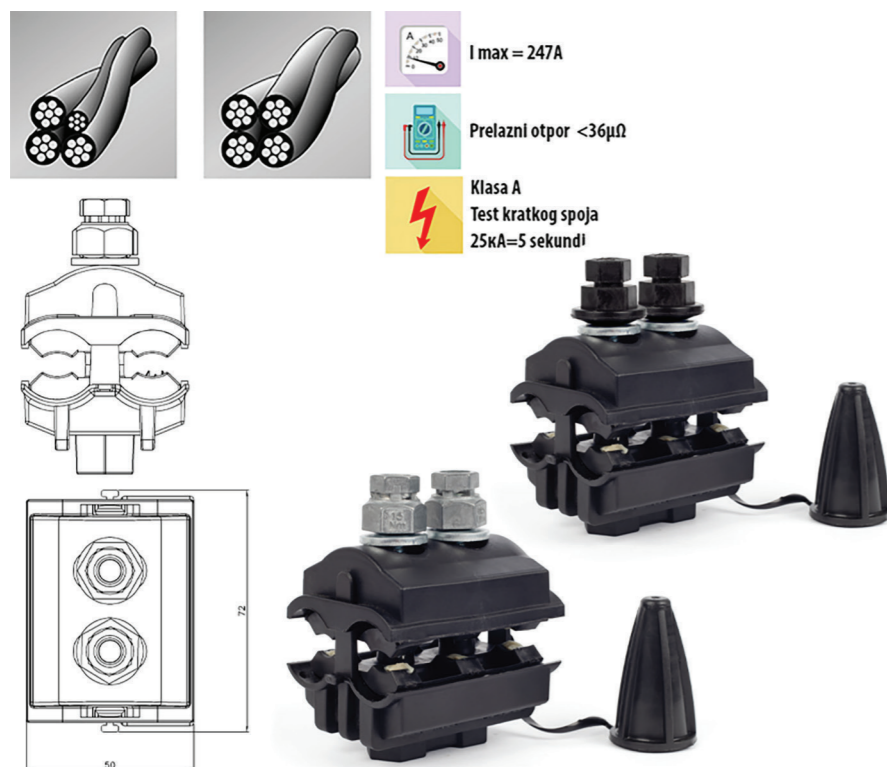
- OPSEG UPOTREBE:
Presek glavnog voda Aluminijum(Al) ili Bakar(Cu) od 16mm² do 95mm² ;
Presek odcepnog voda Aluminijum(Al) ili Bakar(Cu) od 16mm² do 95mm² ;

NAPOMENA: mogućnost isporuke sa PA moment navrtkom, AIPA moment navrtkom ili Zamak navrtkom
Po zahtevu kupca PA moment navrtka može biti izrađena u drugoj boji

Kat. br. 375011

Tip: CDRS/CT 95 2p

Standard: NF C 33-020 | EN 50483-4



MAREL Insulated Piercing Connector CDRS/CT 95 2p is used to achieve contact by simultaneously piercing the insulation on LV ABC conductors of main power distribution line and on LV ABC network connection conductor.

Packaging 50 kom
weight 21,60 kg / 100 kom

MAXIMUM ALLOWED TENSILE FORCE: 15 Nm;
NOMINAL TENSILE FORCE: 12-14Nm;
FORCE AT WHICH FIRST CONTACT IS ESTABLISHED: 6 Nm;

RANGE OF USE:
Cross section of the main line Aluminum (Al) or Copper (Cu) 16mm² to 95mm²;
Cross section of the tap-off line Aluminum (Al) or Copper (Cu) 16mm² to 95mm² ;

NOTE: the product can be delivered with PA shear head nut, AIPA shear head nut or Zamak nut
On Customer's request pa shear head nut can be made in different colour.

IZOLOVANA VODONEPROPUSNA STEZALJKA 25-150/25-150 2p sa istovremenim probijanjem izolacije CDRS/CT 150 2p

25-150/25-150 2p CDRS/CT 150 2p

MAREL izolovana vodonepropusna stezaljka CDRS/CT 150 2p, se koristi za ostvarenje kontakta istovremenim probijanjem izolacije na provodnicima NN SKS-a kao glavnog voda i na priključnom provodniku objekta;

Pakovanje 40 kom
Težina stezaljke 23,50 kg / 100 kom

MAXIMALNI DOZVOLJENI MOMENT PRITEZANJA: 15 Nm;
NOMINALNA SILA PRITEZANJA : 12-14 Nm;
SILA PRI KOJOJ SE OSTVARUJE PRVI KONTAKT : 6 Nm;

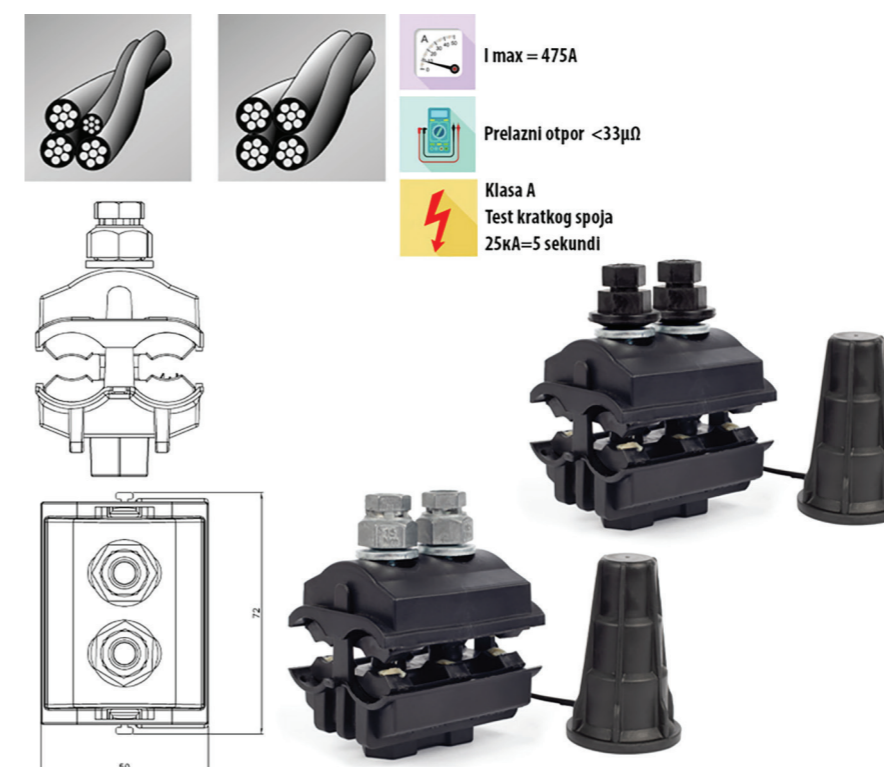
- OPSEG UPOTREBE:
Presek glavnog voda Aluminijum(Al) ili Bakar(Cu) od 25mm² do 150mm² ;
Presek odcepnog voda Aluminijum(Al) ili Bakar(Cu) od 25mm² do 150mm² ;

NAPOMENA: mogućnost isporuke sa PA moment navrtkom, AIPA moment navrtkom ili Zamak navrtkom
Po zahtevu kupca PA moment navrtka može biti izrađena u drugoj boji

Kat. br. 375013

Tip: CDRS/CT 150 2p

Standard: NF C 33-020 | EN 50483-4



MAREL Insulated Piercing Connector CDRS/CT 150 2p is used to achieve contact by simultaneously piercing the insulation on LV ABC conductors of main power distribution line and on LV ABC network connection conductor.

Packaging 40 kom
Weight 23,50 kg / 100 kom

MAXIMUM ALLOWED TENSILE FORCE: 15 Nm;
NOMINAL TENSILE FORCE: 12-14Nm;
FORCE AT WHICH FIRST CONTACT IS ESTABLISHED: 6 Nm;

RANGE OF USE:
Cross section of the main line Aluminum (Al) or Copper (Cu) 25mm² to 150mm²;
Cross section of the tap-off line Aluminum (Al) or Copper (Cu) 25mm² to 150mm² ;

NOTE: the product can be delivered with PA shear head nut, AIPA shear head nut or Zamak nut
On Customer's request pa shear head nut can be made in different colour.

IZOLOVANA VODONEPROPUSNA STEZALJKA 70-240/70-240mm² sa probijanjem izolacije 2p CDRSp/CNT 240 2p

70-240/70-240mm² 2p CDRSp/CNT 240 2p

Герметичные ответвительные зажимы CDRS/CNT 240 2p Z (70-240/70-240мм² 2p)

MAREL izolovana vodonepropusna stezaljka CDRSp /CNT 240 2p, se koristi za ostvarenje kontakta istovremenim probijanjem izolacije na provodnicima NN SKS-a kao glavnog voda i na priključnom provodniku objekta;

MAREL Insulated Piercing Connector CDRSp/CNT 240 2p is used to achieve contact by simultaneously piercing the insulation on LV ABC conductors of main power distribution line and on LV ABC network connection conductor.

Герметичные ответвительные зажимы CDRS/CNT 240 2p Z (70-240/70-240мм² 2p)
№ кода 375032
Упаковка 15 шт
Вес 5,77 кг

Pakovanje 20 kom
Težina stezaljke 33,30 kg / 100 kom

Packaging 20 pcs
Weight 33,30 kg / 100 pcs

MAXIMALNI DOZVOLJENI MOMENT PRITEZANJA: 21 Nm;
NOMINALNA SILA PRITEZANJA : 18 Nm;
SILA PRI KOJOJ SE OSTVARUJE PRVI KONTAKT : 6 Nm;

MAXIMUM ALLOWED TENSILE FORCE: 21 Nm;
NOMINAL TENSILE FORCE: 18Nm;
FORCE AT WHICH FIRST CONTACT IS ESTABLISHED: 6 Nm;

- OPSEG UPOTREBE:
Presek glavnog voda Aluminijum(Al) ili Bakar(Cu) od 70mm² do 240mm² ;
Presek odcepnog voda Aluminijum(Al) ili Bakar(Cu) od 70mm² do 240mm² ;

RANGE OF USE:
Cross section of the main line Aluminum (Al) or Copper (Cu) 70mm² to 240mm²;
Cross section of the tap-off line Aluminum (Al) or Copper (Cu) 70mm² to 240mm² ;

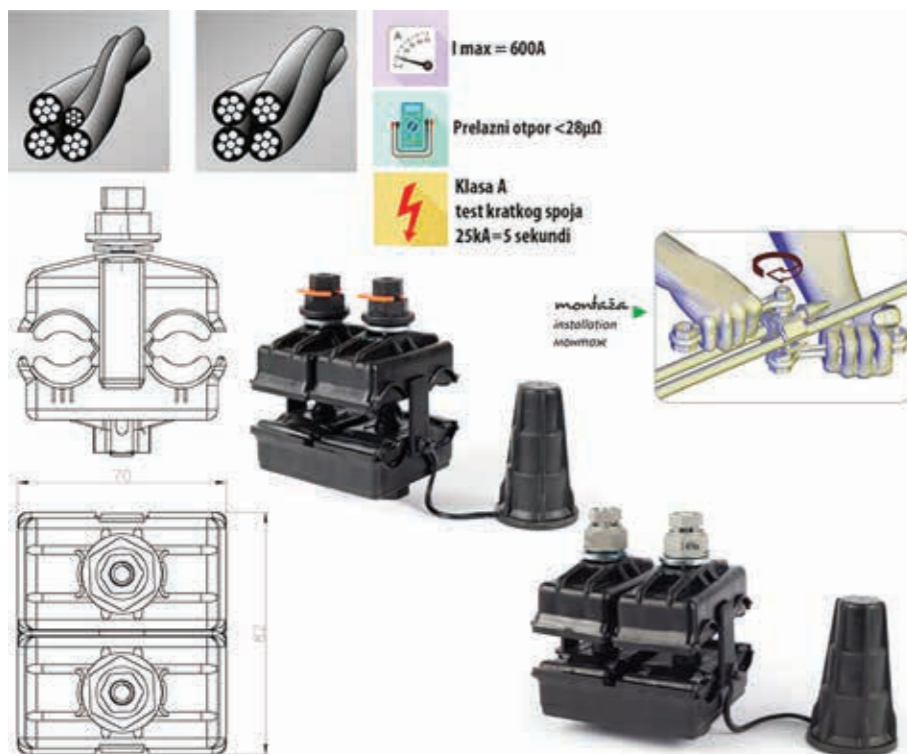
NAPOМЕНА: mogućnost isporuke sa PA moment navrtkom, AIPA moment navrtkom ili Zamak navrtkom
Po zahtevu kupca PA moment navrtka može biti izrađena u drugoj boji.

NOTE: the product can be delivered with PA shear head nut, AIPA shear head nut or Zamak nut
On Customer's request pa shear head nut can be made in different colour.

Kat. br. 375032

Tip: CDRSp/CNT 240 2p

Standard: NF C 33-020 | EN 50483-4



Герметичные ответвительные зажимы CDRS/CNT 240 2p P (70-240/70-240мм² 2p)
№ кода 375033
Упаковка 15 шт
Вес 5,71 кг

Предназначены для соединения и отключения фазных и нулевых жил самонесущих изолированных проводов. Зажимы применяются для выполнения отключения, подключения абонентов, уличного освещения. При затягивании срывных болтов зубцы контактных пластин прокалывают изоляцию провода и обеспечивают надежный контакт. Корпус зажима сделан из стеклоармированного полиамида, контактные пластины из луженой меди или алюминия. Предназначен для однократной установки.

ZATEZNA STEZALJKA DN 525 W

ANCHORING CLAMP DN 525 W
ЗАТЯЖНОЙ ЗАЖИМ DN 525 W

Zatezna stezaljka DN 525 W se primenjuje kod kablova različite konstrukcije a dimenzija preseka od $\varnothing 1\text{mm}$ do $\varnothing 25\text{mm}$. Zatezna stezaljka DN 525 W je izrađena od visokokvalitetnih materijala, velike mehaničke čvrstoće i otpornosti na atmosferske učinke i UV zračenje. Ispitana je i utvrđena tako da podleže svim standardima propisanim za kablovski pribor.

Anchoring clamp DN 525 W is used with cables of different construction and of section size from $\varnothing 1\text{mm}$ to $\varnothing 25\text{mm}$. Anchoring clamp DN 525 W is made of top quality material of high mechanical strength and resistance to environmental effects and UV radiation. It is type tested and certified according to all standards relevant for cable accessories.

Unutrašnji kanali zatezne stezaljke DN 525 W su nazubljeni tako da imaju odličan mehanički kontakt sa izolacijom provodnika i na taj način se omogućava proklizavanje i dobija efekat maksimalno pouzdanog zatezanja.

Inside canals of anchoring clamp DN 525 W are cogged and they have excellent mechanical contact with conductor insulation, which prevents slippage and provides an effect of extremely reliable tightening. The clamp is installed without additional tools. The clamp does not contain parts which can fall off. The clamp has a built-in system for compensation of cyclic forces such as strong winds and similar cyclic loadings. The clamp has a unique feature to hold two conductors independently. After the first conductor has been fixed the second conductor can be added easily.

Stezaljka se ugrađuje bez posebnih alata. Stezaljka ne sadrži delove koji mogu da otpadnu pri radu na visini. Stezaljka poseduje sistem za kompenzaciju cikličkih sila, poput jakih udara vetrova i sličnih cikličkih opterećenja. Stezaljka ima jedinstvenu mogućnost da se u nju postave nezavisno dva provodnika, odnosno da se nakon postavljanja prvog, veoma lako može dodati drugi provodnik.

Натяжные зажимы DN 525 W применяются с кабелями различных конструкций, а размеры поперечного сечения от $\varnothing 1\text{ мм}$ до $\varnothing 25\text{ мм}$. Натяжные зажимы DN 525 W выполнен из высококачественных материалов, высокой механической прочности и стойкости к атмосферным воздействиям и УФ-излучению. Он был протестирован и сертифицирован таким образом, чтобы он соответствовал всем стандартам, предписанным для кабельных принадлежностей. Внутренние каналы зажимных клемм DN 525 W зазубрены так, что они имеют отличный механический контакт с изоляцией проводников, что предотвращает проскальзывание и обеспечивает эффект максимального надежного затягивания.

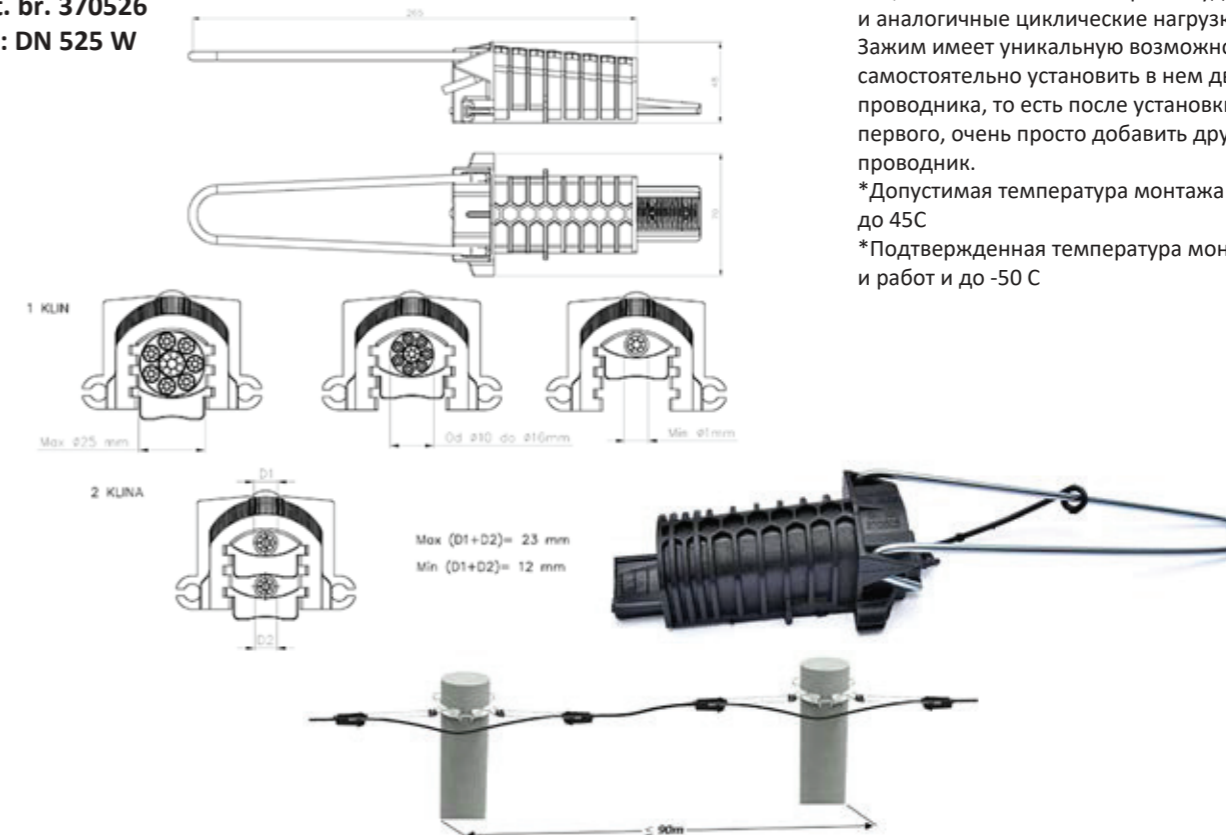
Минимальная сила разрушения 4,5 кН. Зажим устанавливается без специальных инструментов. Зажим не содержит частей, которые могут упасть при работе на высоте. Зажим имеет систему для компенсации циклических сил, таких как сильные ветровые удары и аналогичные циклические нагрузки. Зажим имеет уникальную возможность самостоятельно установить в нем два проводника, то есть после установки первого, очень просто добавить другой проводник.

*Допустимая температура монтажа -22 до 45С

*Подтвержденная температура монтажа и работ и до -50 С

Kat. br. 370526

Tip: DN 525 W



Kat. broj	Tip stezaljke	Presek provodnika (mm ²)	Prekidna sila (daN)	Raspon (m)	Pakovanje kom	Težina kg/100kom
370525	DN 525 W 1-klin	1-25	450	do 120	25	17,90

NOSEĆA STEZALJKA ZP-8-1

SUSPENSION CLAMP ZP-8-1
НЕСУЩИЙ ЗАЖИМ ZP-8-1

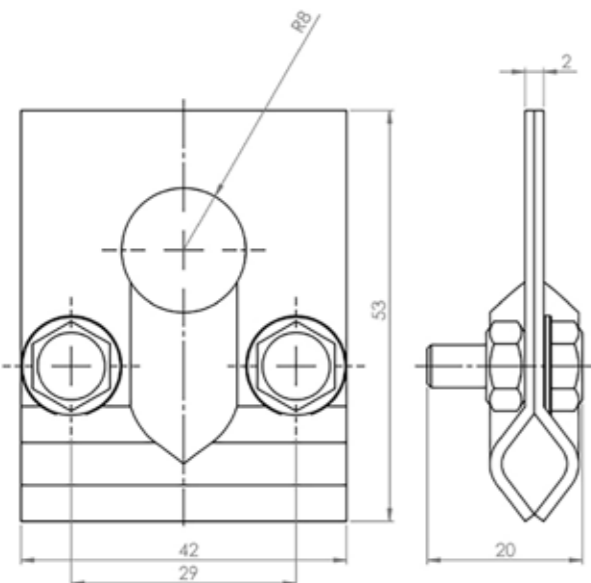
Marel noseća stezaljka tipa ZP-8-1 se koristi za nošenje telekomunikacionih, optičkih i ostalih kablova koji u svojoj strukturi sadrže izdvojenu čeličnu žilu. Na zahtev Kupca stezaljka može biti izrađena od prohromskog lima.
Pakovanje 100 kom
Težina 6,80 kg /100 kom

Suspension Clamp ZP-8-1 is used to suspend optical fiber cables and ADSS cables that contain separated steel wire. On customer's demand the Clamp can be made of stainless steel.

Packaging 100 pieces
Weight 6,80 kg / 100 pieces

Marel несущий зажим типа ZP-8-1 используется для передачи телекоммуникационных и другие проводников, в своей структуре содержит отдельный стальной провод. По заказу купца зажим может быть произведён из нержавеющей олова.
Упаковка 100 штук
Вес 6,80 кг / 100 шт

Kat. br. 370220
Tip: ZP



ZATEZNA STEZALJKA PA 1500i ADSS

DEAD END CLAMP PA 1500i ADSS
Анкерный зажим PA 1500i ADSS

Zatezna stezaljka PA 1500i ADSS je izrađena za zatezanje ADSS kablova. Njena konstrukcija omogućava brzu, laku i pouzdanu montažu, u svim vremenskim uslovima. Montaža se bez upotrebe alata i ne sadrži delove koji mogu da otpadnu. Zatezna stezaljka PA 1500i ADSS se sastoji od tela izlivenog od legure aluminijuma i samopodešavajućih klinova od plastične mase koji stežu noseći provodnik bez oštećenja izolacije. Svi delovi upotrebljeni za izradu zatezne stezaljke PA 1500i ADSS otporni su na koroziju, atmosferske uticaje i UV zračenje. Maksimalni ugao za skretanje trase je 45 stepeni za jednostrano zatezanje i 90 stepeni za dvostrano zatezanje. Minimalna prekidna sila 15 kN. Stezaljka se isporučuje sa toplocinkovanom ili prohromskom sajlom ali na poseban zahtev Kupca.

Dead End Clamp PA 1500i ADSS is used for tightening ADSS cables. Its design provides easy, fast and reliable installation in all weather conditions. It is installed using no tools and do not contain parts which can fall off. Dead End Clamp PA 1500i ADSS consists of the body casted of aluminum alloy and self-adjusting plastic wedges which tighten the conductor without insulation damage. All parts of Dead End Clamp PA 1500i ADSS are resistant to corrosion, environmental effects and UV radiation. Maximum turning angle is 45 degrees for one-sided tightening and 90 degrees for two-sided tightening. Minimum breaking strength is 15 kN. The Clamp is delivered with hot-dip galvanized or stainless steel cord on Customer's request.

Packaging 100 pieces
Weight 40,20 kg/100 pieces

Težina 40,20 kg/100 kom

Tip: PA 1500i ADSS



Натяжной зажим PA 1500i ADSS изготовлен для натяжки ADSS кабель.Её конструкция обеспечивает быстрый, лёгкий и надёжный монтаж, во всех временных условиях. Монтаж совершается без употребления инструментов и не содержит частей, которые могут отпасть. Натяжной зажим PA 1500i ADSS состоит из тела вылитого из сплава алюминия и само-приспосабливающих клиньев из пластмассы, которые стягивают несущий провод без повреждения изоляции. Все части использованные для изготовления Натяжного зажима PA 1500i ADSS, устойчивы к коррозии, к атмосферным влияниям и УФ излучению. Максимальный угол для отклонения трассы 45 градусов для односторонней затяжки и 90 градусов для двухсторонней затяжки. Зажим изготавливается из теплоцинкованного или нержавеющей кабеля, по особому желанию купца.

***Допустимая температура монтажа -22 до 45C**

***Подтвержденная температура монтажа и работ и до -50 C**

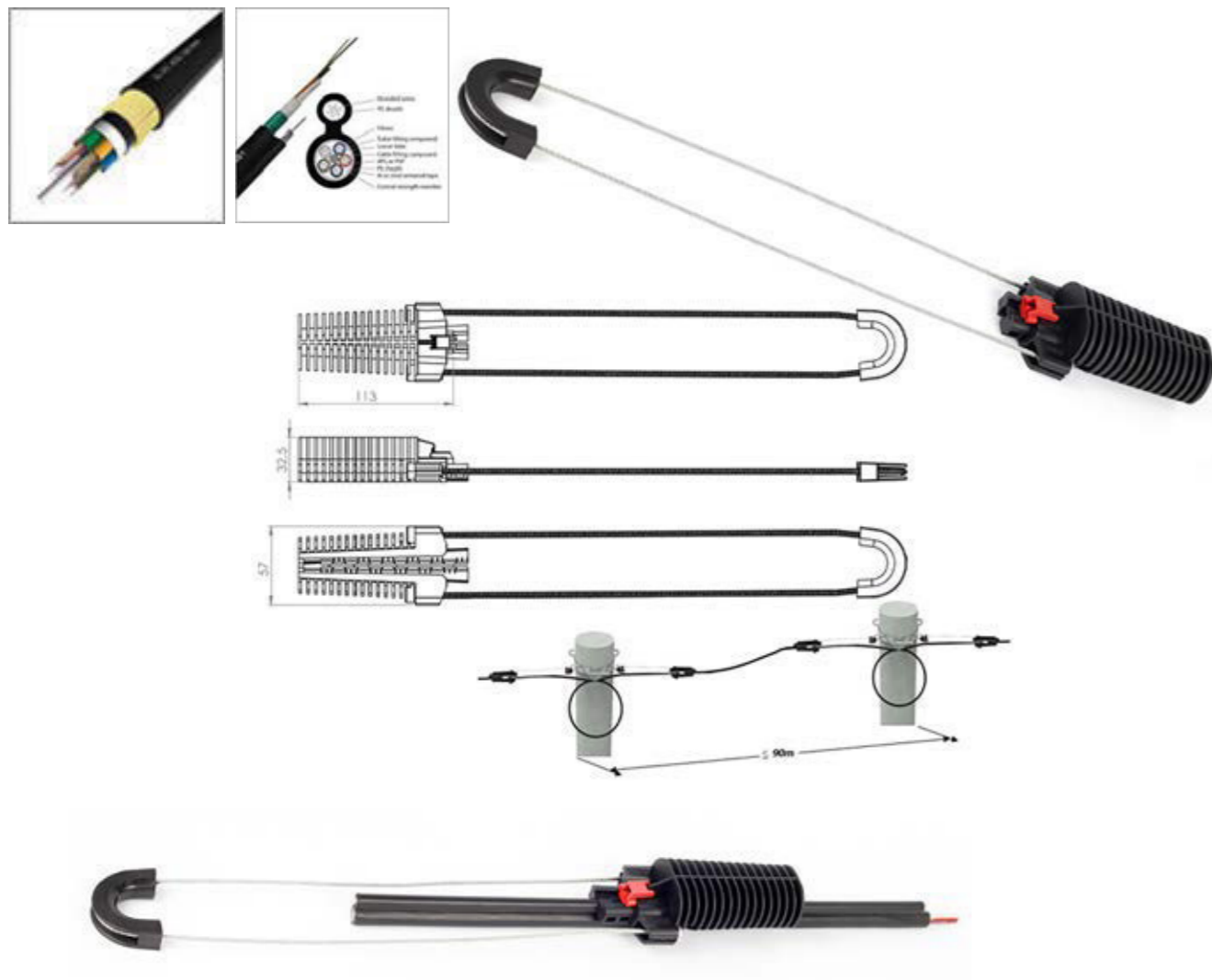
Упаковка 100 штук
Вес 40,20 кг/100 штук

Kat. broj	Tip	Prečnik provodnika (mm)	Minimalna prekidna sila (kN)	Indikator	Pakovanje kom	Težina kg/100kom
370313	PA 1500i ADSS	7-11	15	Yellow	25	40,20
370314	PA 1500i ADSS	10-15	15	Green	25	40,20

ZATEZNA STEZALJKA PA 48 ADSS

Zatezna stezaljka PA 48 ADSS se primenjuje kod kablova različitih konstrukcija a dimenzija preseka od $\varnothing 4\text{mm}$ do $\varnothing 8\text{mm}$. Zatezna stezaljka PA 48 ADSS je izrađena od visokokvalitetnih materijala, velike mehaničke čvrstoće i otpornosti na atmosferske učinke i UV zračenje. Ispitana je i atesirana tako da podleže svim standardima propisanim za kablovski pribor. Unutrašnji kanali zatezne stezaljke PA 48 ADSS su nazubljeni tako da imaju odličan mehanički kontakt sa izolacijom provodnika i na taj način se onemogućava proklizavanje i dobijamo efekat maksimalno pouzdanog zatezanja. Minimalna prekidna sila 3kN. Na zahtev Kupca metalni delovi mogu biti toplocinkovani ili prohromski.

Kat. br. 370626
Tip: PA 48 ADSS



NOSEĆA STEZALJKA PS ADSS

SUSPENSION CLAMP PS ADSS
НЕСУЩИЙ ЗАЖИМ PS ADSS

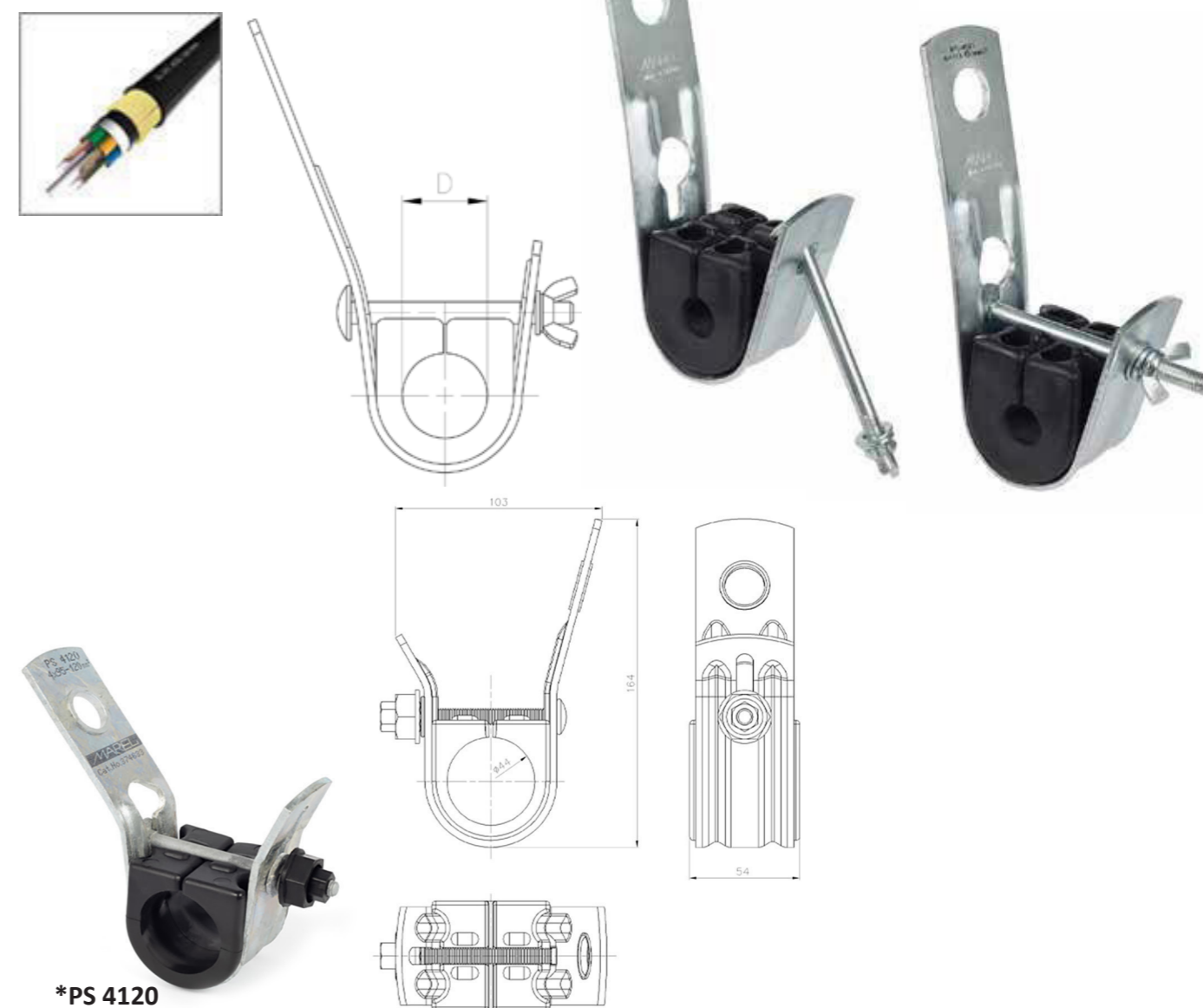
Noseća stezaljka PS ADSS se primenjuje za noseće prihvatanje telekomunikacionih kablova. Otporna je na atmosferske i mehaničke učinke jer je izrađena od materijala velike mehaničke čvrstoće i postojane strukture, površinski zaštićenog čelika i elastomera otpornog na UV zračenje. Noseća stezaljka PS ADSS dozvoljava o ugao skretanja trase do 30°.

Suspension Clamp PS ADSS is used to suspend telecommunication cables. It is resistant to environmental and mechanical effects since it is made of material of high tensile strength and stable structure, surface protected steel, and elastomer resistant to UV radiation. Suspension Clamp allows turning angle of 30°.

Несущий зажим PS применяется для несущих СИП, от 10 до 150мм без изолированного несущего провода. Принятие совершается через 2-ух до 4-ёх проводов СИПразмеров от 10 до 150мм. Устойчив к атмосферным и механическим влияниям, потому что изготовлен из материала великой механической плотности и устойчивой структуры, тёмноцинкованной стали и эластомера устойчивого к УФ излучению. Несущий зажим 4x10-150мм разрешает угол отклонения трассы до 30градусов

Tip: PS

Materijal: DIN 17100 St 37-3, SEBS



*PS 4120

Kat. broj	Tip	Presek provodnika mm ²	Maksimalni dijametar D(mm)	Pakovanje kom	Težina kg/100kom
374629	PS 116	4 x 10 - 16	Ø14	15	42,00
374635	PS 450	4 x 10 - 50	Ø26	15	41,00
374630	PS 495	4 x 50 - 95	Ø32	15	40,00
374633	PS 4120	4 x 50 - 120	Ø44	10	42,00
374632	PS 4150	4 x 120 - 150	Ø44	10	42,00

IZOLOVANA BIMETALNA AlCu PAPUČICA

Pre-Insulated Bimetal Lug CPTAU

Изолированный биметалльный AlCu наконечник

Izolovane bimetalne AlCu kablovske (CPTAU) papučice se koriste na završetci- ma Al provodnika izrađenih prema DIN 48201/1 i DIN EN 50182. Izražene su od dva različita metala, aluminijuma i bakra i kao takve imaju funkciju ostvarivanja trajnog provodnog spoja između ova dva metala. Površina papučice je obeležena za pravilno presovanje. Presovanje se pravilno vrši kao na slici. Poslednji spoj nije predviđen za mehanička zatezanja. Papučice poseduju uljanu barijeru. Aluminijumski deo koji se presuje je izrađen prema DIN 46329.

Pre-insulated bimetal lugs CPTAU are used at the ends of aluminum conductors made according to Standards DIN 48201/1 and DIN EN 50182. They are made of two different metals, aluminum and copper, and as such achieve permanent conductive joint between these metals. The lugs are marked in order to ensure correct crimping. The picture shows correct crimping. The achieved joint is not meant for mechanical tightening. The lugs have oil barrier. The aluminum part that is crimped is made in accordance with Standard DIN 46329.

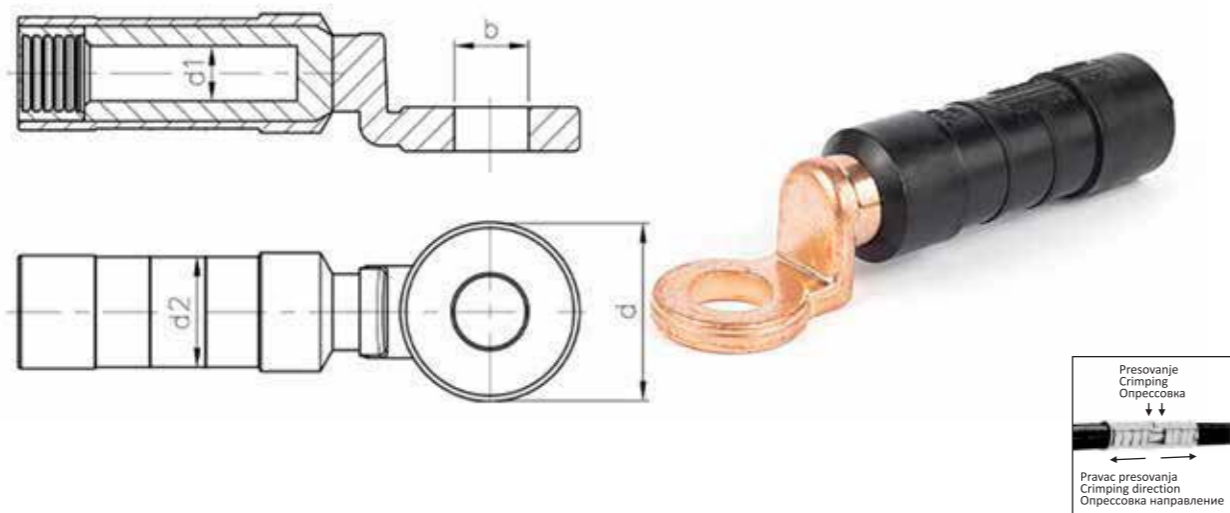
Изолированный биметалльный AlCu наконечник (CPTAU) используется на концах Al провода, изготовленного по DIN 48201/1 и DIN EN 50182. Изготовлены из двух разных металлов, алюминия и меди, и как таковые имеют функцию создания постоянной проводящей связи между этими металлами. Поверхность наконечника обозначена для правильной прессовки. Прессовка осуществляется таким способом как на фото. Достигнутое соединение не предназначено для механического затягивания. В наконечнике имеется масляная барьер. Алюминиевая часть которая подвергается прессовке, изготовлена по DIN 46329.

Kat. br. serije 372100

Tip: CPTAU

Materijal: Ed Cu EN 13600
DIN 1747

Standard: SRPS N.F4.101



Presek provodnika mm ²	Kataloški broj	Tip	d2 mm	d1 mm	b mm	d mm	Die	Pakovanje (kom)	Težina kg/100 kom
16	372101	CPTAU 16	16	5.5	10.3	20	E140	100	4.20
25	372102	CPTAU 25	20	6.7	10.3	20	E140	100	4.10
35	372103	CPTAU 35	20	8.0	12.8	25	E173	100	7.40
50	372104	CPTAU 50	20	9.3	12.8	25	E173	50	7.40
54.6	372109	CPTAU 54.6	20	10	12.8	25	E173	50	7.10
70	372105	CPTAU 70	20	10.8	12.8	25	E173	50	7.10
95	372106	CPTAU 95	20	12.5	12.8	25	E173	50	6.9
120	372107	CPTAU 120	25	14.7	17.0	30	E215	25	13.6
150	372108	CPTAU 150	25	16.3	17.0	30	E215	25	13.10



VIJČANA KABLOVSKA BIMETALNA PAPUČICA

Screw type bimetal cable lug CBM

Биметаллические винтовые кабельные наконечники CBM

Vijačne kablovske bimetalne papučice na CBM su dizajnirane i izrađene tako da mogu da se upotrebljavaju i na aluminijumskim i bakarnim kablovima bez razlike. Prednost im je i to što imaju veliki opseg prihvata tako da jedna papučica može da se upotrebljava za više dimenzija preseka kablova. Unutrašnji žlebovi papučice su nazubljeni i namazani elektrokontaktom mašću što između ostalog garantuje kvalitetan i dugoročno pouzdan spoj. Opciono na papučice mogu biti ugrađeni vijci sa samokidajućom glavom što omogućava kontrolisanu silu pritezanja.

Screw type bimetal cable lugs CBM are designed and manufactured to be used with both aluminum and copper conductors. Their advantage is a big range of conductor cross-sections, so one lug can be used with conductors of different cross-sections. The inside grooves of the lug are serrated and lubricated with electrical contact grease, which guarantees a high-quality and long-term reliable connection. Optionally, the lugs can be equipped with shear-off head bolts, which allows controlled tightening force.

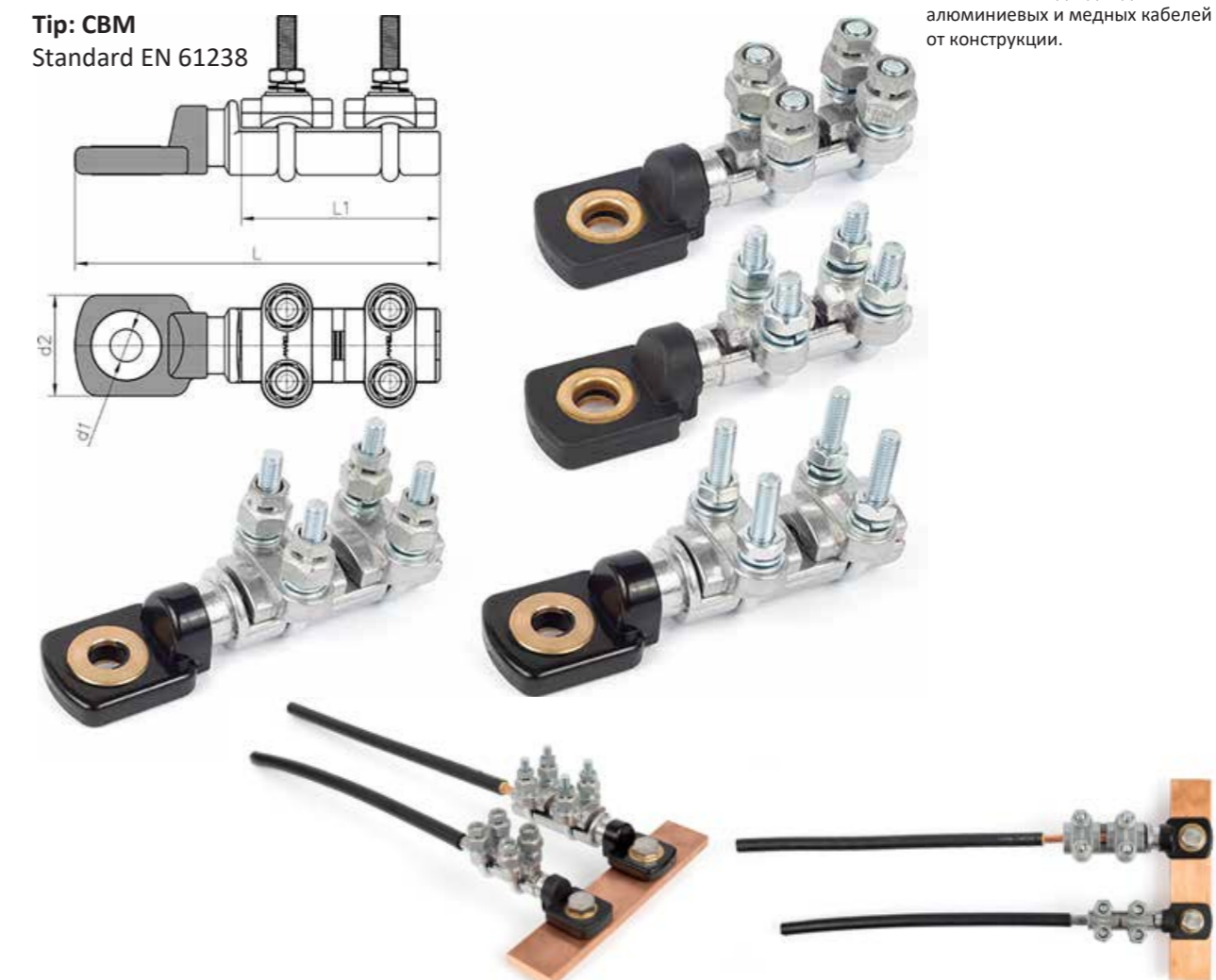
Биметаллические винтовые кабельные наконечники типа CBM спроектированы и изготовлены таким образом, чтобы их можно было использовать на алюминиевые и медные кабели без различия. Их преимущество в том, что они имеют большой диапазон приема, так что одним наконечником может использоваться для нескольких размеров поперечного сечения кабеля. Внутренние канавки наконечника зубчатые и смазаны. Опционально на наконечник можно установить навёртки с самоскидающей головкой, что позволяет контролировать усилие затяжки.

Pre ugradnje sa kablova ukloni izolaciju. Pogodna je za sve vrste aluminijumskih i bakarnih kablova bez obzira na konstrukciju.

Before installation, strip the insulation from the conductor. It is suitable for all types of aluminum and copper cables regardless of construction.

Tip: CBM

Standard EN 61238



Kat. broj	Tip	Presek provodnika (mm ²)	d1 (mm)	d2 (mm)	L (mm)	L1 (mm)	Težina kg/100kom
371566	CBM 95	16-95	13	25	120	65	18,80
371567	CBM 240	95-240	13	40	148	90	33,20

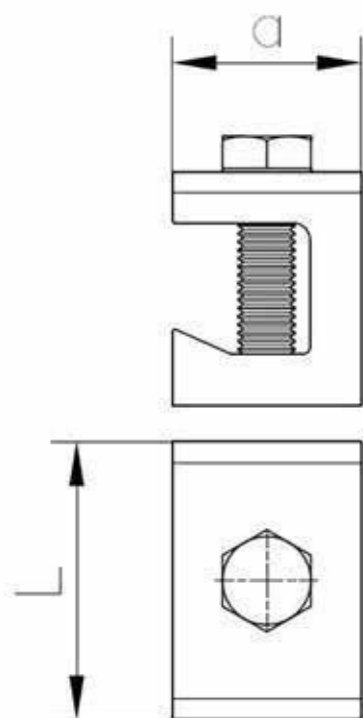
Kontaktna stezaljka KST Tape to rebar clamp KST Контактный зажим KST

Kontaktna stezaljka KST je pouzdana i trajna veza, ostvorena između pocinkovane trake za uzemljenje i armature budućeg objekta. Nakon postavljenja, čitav sklop se zaliva betonom i garantuje trajno kvalitetnu zaštitu od prenapona i zaštitu od vazдушnih električnih pražnjenja.

Tape to rebar clamp KTS is designed to make a reliable and permanent connection between galvanized earthing tape and the reinforcing bars of the future building. After installation, the entire assembly is poured with concrete, which guarantees permanent high-quality protection against overvoltage and corona discharge.

Контактный зажим KST – это надежное и неразъемное соединение, выполненное между оцинкованной полосой заземления и арматурой будущего здания. После установки вся сборка заливается бетоном и гарантирует постоянную качественную защиту от перенапряжения и защиту от воздушных электрических разрядов.

Kat. Br. 379050
 Tip: KST



Unimax KA AlCu stezaljka Parallel KA AlCu groove clamp H-Form ПЛАЩЕЧНЫЕ СОЕДИНИТЕЛЬНЫЕ ЗАЖИМЫ АЛЮМИНИЙ-МЕДЬ/СТАЛЬ

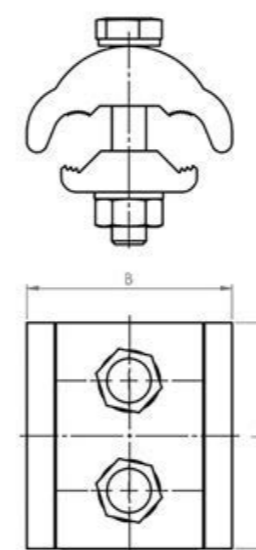
Koriste se za spajanje dva paralelna neizolovana Al ili Cu provodnika istih ili različitih preseka. Provodnici mogu biti od legure aluminijuma Al ili Cu, Al čelična užad za nadzemne vodove ili krajevi SKS-a sa kojih je prethodno uklonjena izolacija. Svojim tehničkim karakteristikama omogućavaju izradu spoja prema DIN 48 072. Izrađene su ekstrudiranjem i unutrašnji žlebovi su nazubljeni, što povećava sigurnost na izvlačenje i omogućava kvalitetan elektro kontakt (žlebovi svojom adekvatnom izradom omogućavaju razbijanje aluminijum oksida sa površine provodnika, i tako da se umanjuje prelazni otpor između stezaljke i provodnika). Telo stezaljke je izrađeno od legure aluminijuma velike mehaničke čvrstoće, otporne na koroziju. Tehničkim karakteristikama omogućava brzu, laku i pouzdanu montažu, uz pomoć samo jednog ključa, bez delova koji mogu da otpadnu.

They are used to joint two parallel noninsulated aluminum conductors of the same or different cross sections. The conductors can be made of aluminum alloy (AAAC) or Cu, alloy aluminum conductors steel reinforced (ACSR) or ends of ABC from which the insulation has been removed. Their technical characteristics enable easy formation of joints in accordance with Standard DIN 48 072. They are made using die casting process and the inside grooves are cogged, which increases safety regarding pulling out and provides high-quality electrical contact (the grooves are made in such a way that aluminum oxide from the conductor surface is broken, which reduces transitional resistance between the clamp and the conductor). The body of the clamp is made of aluminum alloy of high tensile strength and is corrosion resistant. Its technical characteristics provide fast, easy and reliable installation, using only one wrench, and there are no parts that can fall off.

Пользуются для соединения двух параллельных неизолированных Al и Cu проводов одинаковых или различных сечений. Провода могут быть из сплава алюминия Al, из алюминийстали AlSt или кромки СИП с которых предварительно снята изоляция. Своими техническими характеристиками обеспечивает выработку сцепки соответственно DIN 48 072. Выработаны литьём под давлением и внутренние жёлобы зубчатые, что увеличивает надёжность на вытягивание и обеспечивает качественный электро контакт (жёлобы своей соответствующей выработкой обеспечивают разбитие алюминий окиси с поверхности провода, и так что уменьшается переходное сопротивление между зажимом и проводом). Тело зажима выработано из сплава алюминия большой механической прочности устойчивой к ржавчине. Техническими характеристиками обеспечивает быстрый, лёгкий и надёжный монтаж, с помощью только одного ключа, без частей, которые могут отпасть.

*Допустимая температура монтажа -22 до 45C
 *Подтвержденная температура монтажа и работ и до -50 C

Tip: KAAlCu
 Standard: DIN 48 072



Kataloški broj	Tip	Presek provodnika mm ²	Dužina L (mm)	Širina B (mm)	Pakovanje kom	Težina kg/100 kom
372145	KA AlCu 6-35	6-35	42	29	50	9.80
372146	KA AlCu 6-50	6-50	44	35	50	11.00
372147	KA AlCu 6-70	6-70	44	35	50	11.00
372148	KA AlCu 10-95	10-95	50	44	25	15.00
372149	KA AlCu 25-150	25-150	75	50	25	43.00
372150	KA AlCu 25-185	25-185	75	50	25	44.00

НАПОМЕНА: Uz napomenu Kupca, stezaljke se mogu isporučivati sa toplocinkovanim ili prohrromskim (č.4580) vijačnim delovima.
 NOTE: On customer's request the clamps can be delivered with hot-dip galvanized or stainless steel X 5 CrNi 18-10 bolt parts.
 ПРИМЕЧАНИЕ: Соответственно примечанию Покупателя, поставка зажимов может быть с тёпломцинкованным или прохромовым (ч.4580) винтовыми частями.

Noseća stezaljka PS 1500 ADSS

Suspension clamp PS 1500

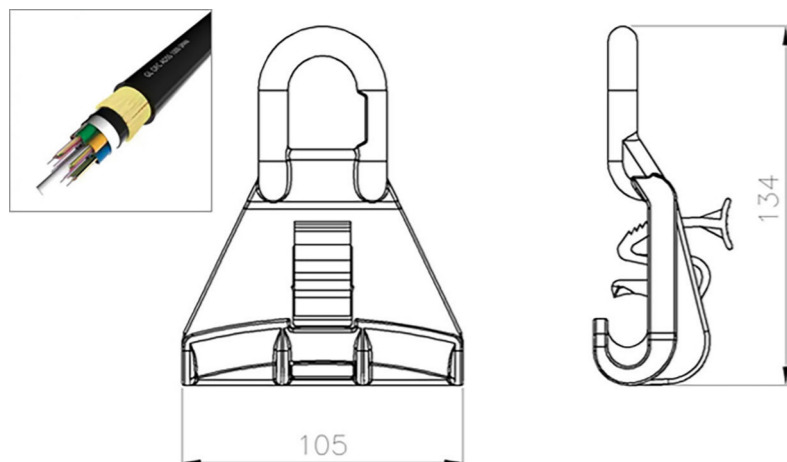
Поддерживающие зажимы PS 1500

Noseća stezaljka PS 1500 se primenjuje za noseće prihvatanje ADSS-a sa izolovanim nosećim provodnikom. Prihvatanje se vrši preko nosećeg provodnika (16mm² - 71,5mm²). Otporna je na atmosferske, mehaničke učinke i UV zračenje jer je izrađena od materijala velike mehaničke čvrstoće i postojane strukture. Omogućava ugao skretanja trase do 30°. Montaža se vrši bez dodatnih alata. Stezaljka ne sadrži delove koji mogu otpasti na visini.

Suspension clamp PS 1500 is used to receive ADSS with insulated conductor. Receiving is done via suspension conductor of 16 - 71,5mm². It is resistant to environmental and mechanical effects and UV radiation since it is made of material of high tensile strength and stable structure. Suspension clamp allows turning angle of 30°. It is installed using no tools and do not contain parts which can fall off.

Поддерживающие зажимы PS предназначен для подвески СИП-2 на промежуточных опорах. Провод фиксируется регулирующим зажимом. Монтаж производится на анкерные кронштейны и крюки. Изготовлен из материала высокой механической прочности, устойчив к ультрафиолетовому излучению. Suspension clamp PS 1500 is used to receive ADSS with insulated conductor.

Tip: PS 1500 ADSS
Standard: NF C 33-040 | EN 50483-3



Kat. broj	Tip	Presek provodnika mm ²	Pakovanje kom	Težina kg/100kom
370200	PS 1500-54,6	16-54,6	50	10,20
370203	PS 1500-71,5	50-71,5	50	10,20

ŽABICA ZA PROHROM TRAKU

CLIPS FOR STAINLESS STEEL BANDS

СКРЕПАИ БУГЕЛЬ ДЛЯ ЛЕНТЫ ИЗ НЕРЖАВЕЮЩЕЙ СТАЛИ (ПРОХРОМ)

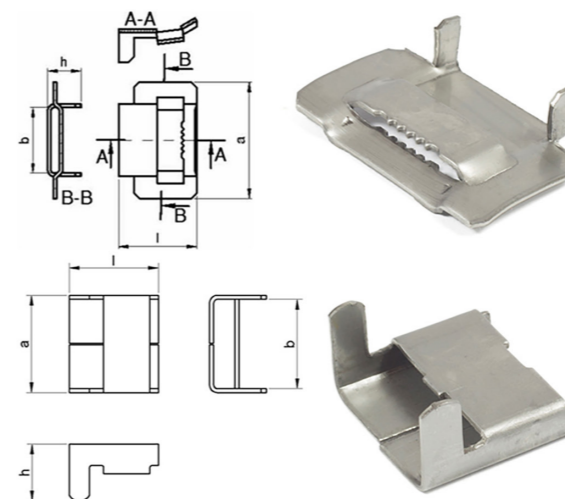
Žabice se koriste za fiksiranje traka na stubovima.

They are used to fix stainless steel band to the pole.

Пользуется для фиксирования прохром ленты на столбы.

Tip: ZPT 13

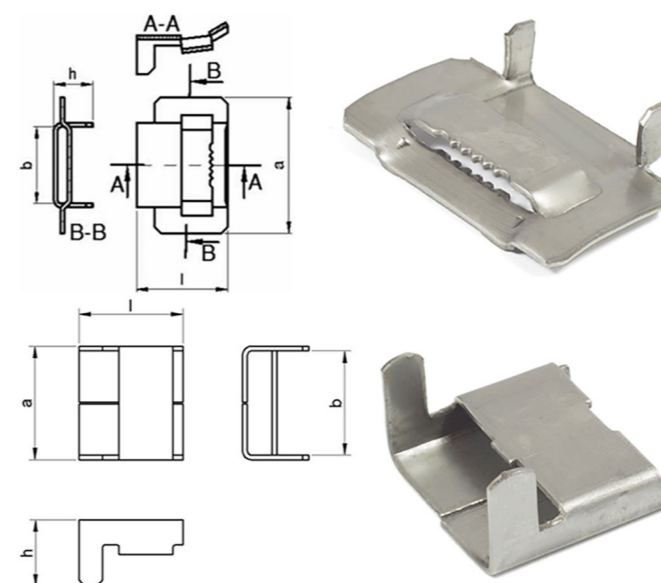
Materijal: Stainless steel 304, 201



Kataloški broj	Tip	a	l (mm)	h (mm)	b (mm)	Pakovanje kom	Težina kg/100 kom
370714	ZPT 13 A	33	28	10	15	100	0,55
370715	ZPT 13 B	15	22	7	15	100	0,32

Tip: ZPT 19

Materijal: Stainless steel 304, 201



Kataloški broj	Tip	a	l (mm)	h (mm)	b (mm)	Pakovanje kom	Težina kg/100 kom
370711	ZPT 19 A	42	28	11	22	100	1,05
370712	ZPT 19 B	25	22	14	21	100	0,75

PROHROM TRAKA
STAINLESS STEEL BAND
ЛЕНТА ИЗ НЕРЖАВЕЮЩЕЙ СТАЛИ (ПРОХРОМ)

Koriste se za pouzdano vezivanje opreme i SKS pribora za stubove.

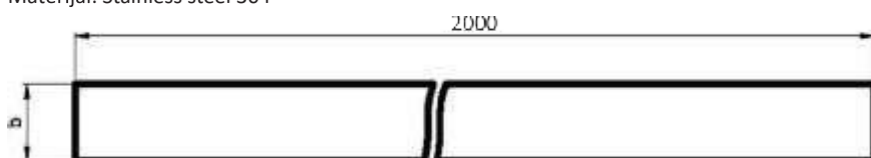
Stainless Steel Bands are used to fix ABC accessories to the poles.

Пользуется для надёжного замыкания оборудования и Арматура для СИП прибора для столбов.

Kat. br. serije 370700

Tip: PT

Materijal: Stainless steel 304



Kataloški broj	Tip	Debljina (mm)	b (mm)	Pakovanje kom	Težina kg/100 kom
370713	PT 13	0,7	13	10	16,5
370719	PT 19	0,7	19	10	24,0

PROHROM TRAKA U KUTIJI
STAINLESS STEEL BAND IN PLASTIC DISPENSER
НЕРЖАВЕЮЩАЯ ЛЕНТА В КОРОБКЕ

Koristi se za pouzdano vezivanje opreme i SKS pribora na stubove.

It is used to fix LV ABC Accessories onto the poles.

Она используется для надежного соединения оборудования и Арматура для СИП аксессуаров на столбах

Kat. br. serije 370720

Tip: PT-K

Materijal: Stainless steel 304, 201



Kataloški broj	Tip	Debljina (mm)	Širina (mm)	Dužina (mm)	Pakovanje kom	Težina kg/100 kom
370861	PT-K 25	0.7	20	25	10	22.3
370862	PT-K 30	0.7	20	30	5	16.78
370853	PT-K 50	0.7	20	50	5	26.65
370876	PT-K 25	0.7	13	25	10	1.95
370877	PT-K 50	0.7	13	50	10	3.65

Univerzalna konzola NV
Bracket NV
Универсальный кронштейн NV

Univerzalna konzola NV služi za prihvatanje ADSS optičkih nadzemnih kablova preko zatezne ili noseće stezaljke. Njena konstrukcija omogućava laku, brzu i pouzdanu montažu na stubovima i to bez upotrebe dodanih alata za zatezanje prohrom trake. Pričvršćuje se na stub preko prohrom trake automatskim zatezanjem do kog dolazi okretanjem same kuke u smeru kazaljke na satu. Otporna je na atmosferske i mehaničke uticaje, izrađena je od čelika.

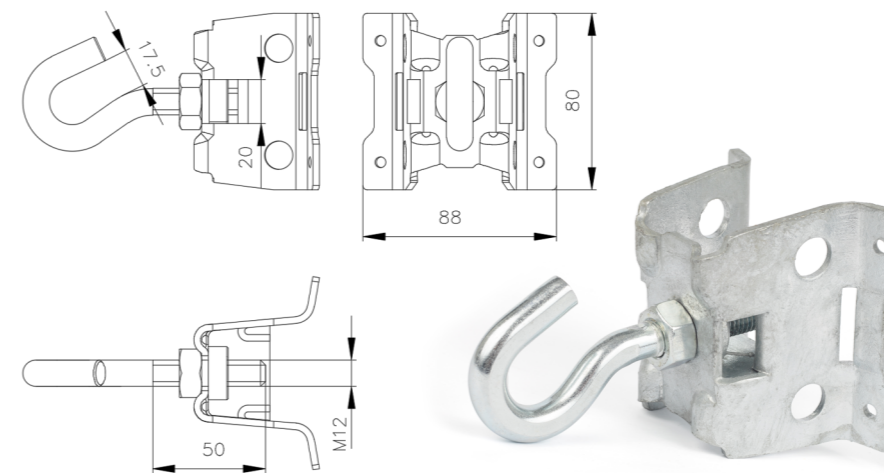
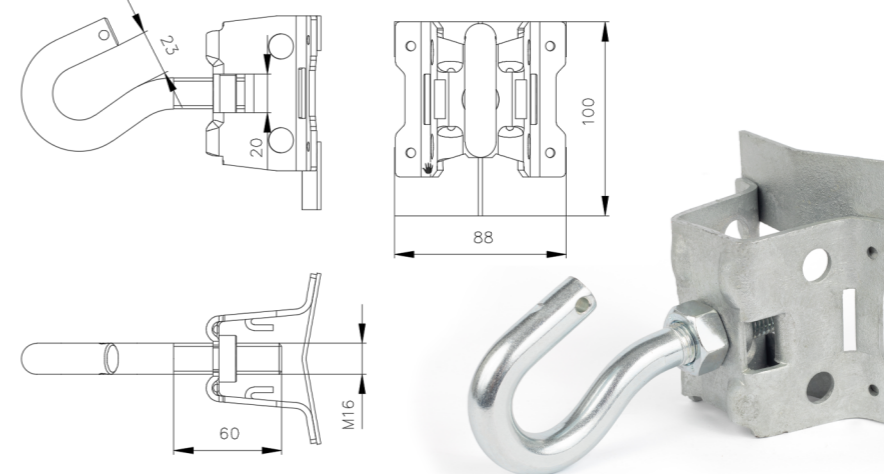
Bracket NV is designed for tightening ADSS cables a Dead End Clamp or Suspension Clamp Its design provides easy, fast and reliable installation on poles. It is fastened using stainless steel strap. It is resistant to environmental and mechanical effects.

Предназначен для крепления анкерных зажимов или поддерживающих зажимов к опоре. Крепление производится монтажной лентой и скрепой. Изготовлен из оцинкованной стали, устойчив к коррозии.

Brackets can be hot-dip galvanized on Customer's request.

Na zahtev Kupca konzole se mogu površinski zaštititi toplim cinkovanjem.

Tip: NV



Kataloški broj	Tip	Minimalna prekidna sila (kN)	Pakovanje kom	Težina kg/100 kom
370101	NV M12	16	10	43,60
370102	NV M16	22	10	69,20

ZATEZNA STEZALJKA DN 525 W ANCHORING CLAMP DN 525 W ЗАТЯЖНОЙ ЗАЖИМ DN 525 W

Zatezna stezaljka DN 525 W se primenjuje kod kablova različitih konstrukcija a dimenzija preseka od Ø1mm do Ø25mm. Zatezna stezaljka DN 525 W je izrađena od visokokvalitetnih materijala, velike mehaničke čvrstoće i otpornosti na atmosferske uticaje i UV zračenje. Ispitana je i atestirana tako da podleže svim standardima propisanim za kablovski pribor.

Unutrašnji kanali zatezne stezaljke DN 525 W su nazubljeni tako da imaju odličan mehanički kontakt sa izolacijom provodnika i na taj način se onemogućava proklizavanje i dobija efekat maksimalno pouzdanog zatezanja.

Stezaljka se ugrađuje bez posebnih alata. Stezaljka ne sadrži delove koji mogu da otpadnu pri radu na visini.

Stezaljka poseduje sistem za kompenzaciju cikličnih sila, poput jakih udara vetrova i sličnih cikličnih opterećenja.

Stezaljka ima jedinstvenu mogućnost da se u nju postave nezavisno dva provodnika, odnosno da se nakon postavljanja prvog, veoma lako može dodati i drugi provodnik.

Anchoring clamp DN 525 W is used with cables of different construction and of section size from Ø1mm to Ø25mm. Anchoring clamp DN 525 W is made of top quality material of high mechanical strength and resistance to environmental effects and UV radiation.

It is type tested and certified according to all standards relevant for cable accessories.

Inside canals of anchoring clamp DN 525 W are clogged and they have excellent mechanical contact with conductor insulation, which prevents slippage and provides an effect of extremely reliable tightening. The clamp is installed without additional tools. The clamp does not contain parts which can fall off.

The clamp has a built-in system for compensation of cyclic forces such as strong winds and similar cyclic loadings.

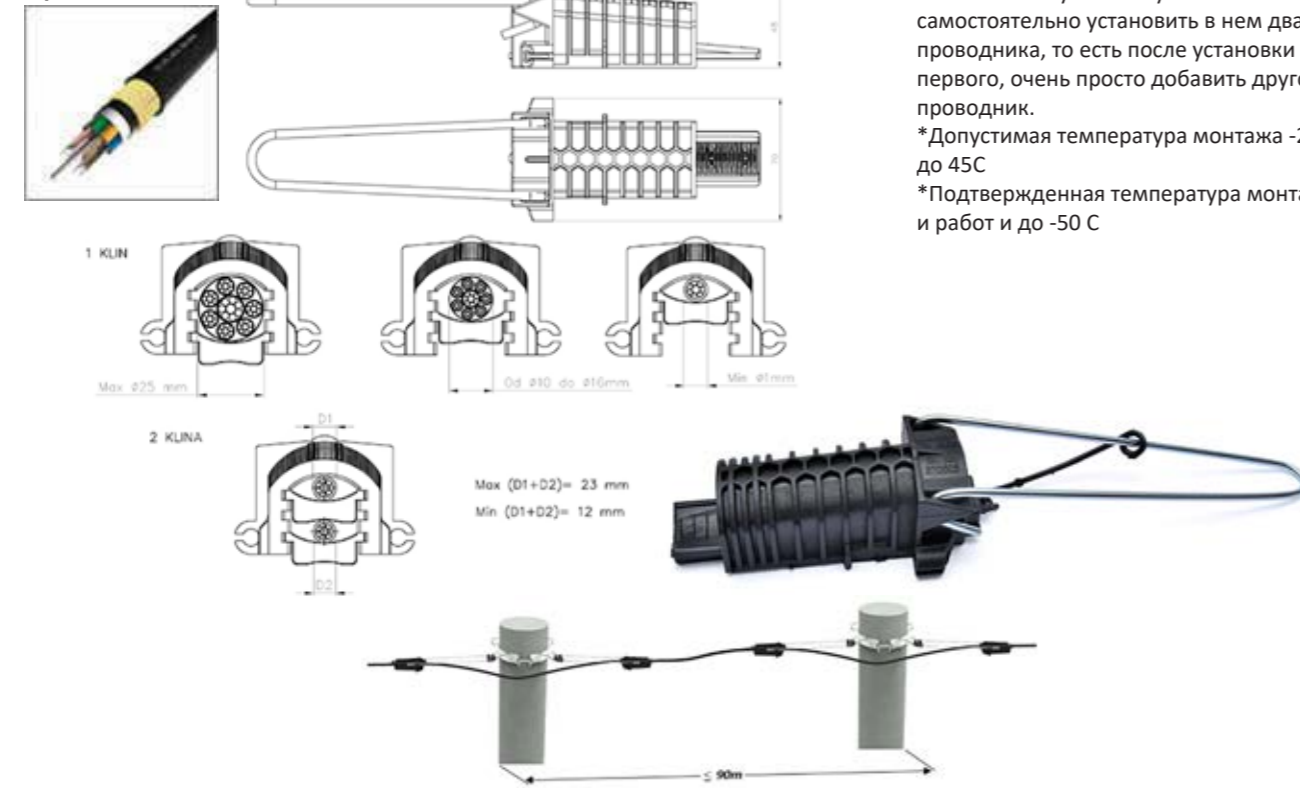
The clamp has a unique feature to hold two conductors independently. After the first conductor has been fitted the second conductor can be added easily.

Натяжные зажимы DN 525 W применяются с кабелями различных конструкций, а размеры поперечного сечения от Ø1 мм до Ø25 мм. Натяжные зажимы DN 525 W выполнены из высококачественных материалов, высокой механической прочности и стойкости к атмосферным воздействиям и УФ- излучению. Он был протестирован и сертифицирован таким образом, чтобы он соответствовал всем стандартам, предписанным для кабельных принадлежностей. Внутренние каналы зажимных клемм DN 525 W зазубрены так, что они имеют отличный механический контакт с изоляцией проводников, что предотвращает проскальзывание и обеспечивает эффект максимального надежного затягивания.

Минимальная сила разрушения 4,5 кН. Зажим устанавливается без специальных инструментов. Зажим не содержит частей, которые могут упасть при работе на высоте. Зажим имеет систему для компенсации циклических сил, таких как сильные ветровые удары и аналогичные циклические нагрузки. Зажим имеет уникальную возможность самостоятельно установить в нем два проводника, то есть после установки первого, очень просто добавить другой проводник.

*Допустимая температура монтажа -22 до 45С
*Подтвержденная температура монтажа и работ и до -50 С

Kat. br. 370526
Tip: DN 525 W



Kat. broj	Tip stezaljke	Presek provodnika (mm ²)	Prekidna sila (daN)	Raspon (m)	Pakovanje kom	Težina kg/100kom
370525	DN 525 W 1-kljn	1-25	450	do 120	25	17,90

UPUTSTVO ZA MONTAŽU DN 525 za jedan kabl / INSTALLATION INSTRUCTIONS FOR DN 525 for one cable / ИНСТРУКЦИЯ ДЛЯ МОНТАЖА DN 525 Для одного кабеля

-
-
-
-
-
-

UPUTSTVO ZA MONTAŽU DN 525 za dva kabla (opciono) / INSTALLATION INSTRUCTIONS FOR DN 525 for two cables (optional) / ИНСТРУКЦИЯ ДЛЯ МОНТАЖА DN 525 Для двух кабелей (опционально)

-
-
-
-
-
-

Stezaljka se montira bez posebnih alata / No special tools are needed for installation / Зажим крепится без специального инструмента.

VIJAK SA SAVIJENOM KUKOM

PIGTAIL EYE BOL
БОЛТ С СВЕРНУТИМ КРЮКОМ

Vijak sa savijenom kukom upotrebljava se na drvenim, betonskim i ostalim stubovima elektrodistributivne mreže za prihvat NN SKS-a preko nosećih ili zateznih stezaljki. Montaža se jednostavno, provlačenjem kroz otvor na stubu i stezanjem pomoću zavrtnja.

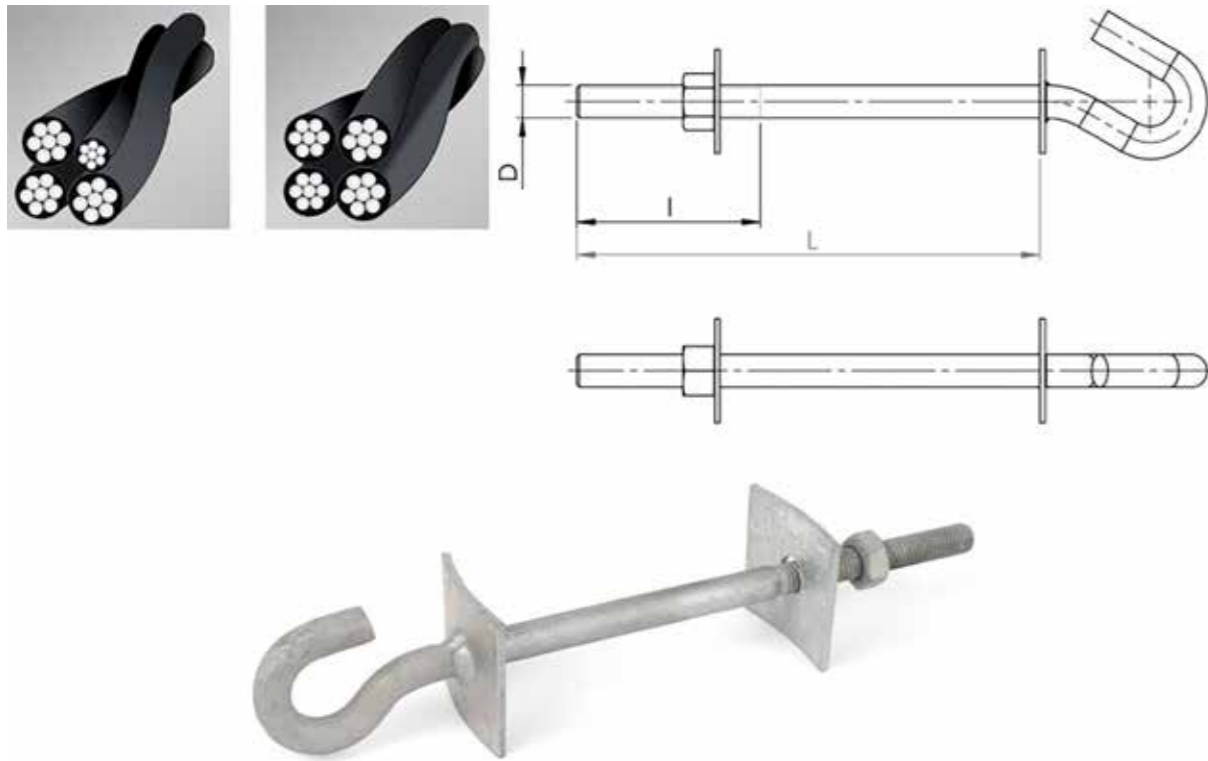
Hook bolt is designed for use on wooden poles, concrete or other power line poles to hang the Dead End Clamp or Suspension Clamp. Its installation is easy, it is pushed through the hole on the pole and then the hex nut and washers are used to fasten the end on one side of the pole. The other pigtail end is used to link the clamp.

Болт с свернутим крюком предусмотрен для употребления на столбах, из дерева, бетона, и остальных столбов электро-дистрибутивной сети для принятия Арматура для СИП с помощью несущих зажимов или сдавливающих зажимов. Проведение монтажа проводится просто, протягиванием через отверстие и сжатие с помощью болта.

*Допустимая температура монтажа -22 до 45С
*Подтвержденная температура монтажа и работ и до -50 С

Kat. br. serije 380110

Тип: VSK



Kataloški broj	Tip	L(mm)	l(mm)	M	Pakovanje kom	Težina kg/kom
380111	VSK M12x170	170	100	M12	10	0.44
380112	VSK M16x170	170	100	M16	10	0.77
380113	VSK M12x200	200	100	M12	10	0.47
380114	VSK M16x200	200	100	M16	10	0.82
380115	VSK M12x240	240	100	M12	10	0.50
380116	VSK M16x240	240	100	M16	10	0.88
380117	VSK M12x300	300	100	M12	10	0.55
380118	VSK M16x300	300	100	M16	10	0.97

Напомена: На посебан захтев Купца, постоји могућност израде на основу посебних димензија које захтева Купац
Note: At specific Customer request, it can be manufactured in different dimensions
At Customer request, the bolt can be hot dip galvanized.

2x(16-25)/16-70mm² MZOS 2/2

MAREL izolovana vodonepropusna stezaljka MZOS 2/2 se koristi za ostvarenje kontakta istovremenim probijanjem izolacije na provodnicima NN SKS-a kao glavnog voda i na priključnom provodniku objekta.

Pakovanje 50 kom
Težina stezaljke 21,2 kg / 100 kom
NOMINALNA SILA PRITEZANJA : 13 Nm *;
SILA PRI KOJOJ SE OSTVARUJE PRVI KONTAKT : 4 Nm;
- OPSEG UPOTREBE:

Presek glavnog voda Aluminijum(Al) ili Bakar(Cu) od 16mm² do 95mm² ;
Presek odcepnog voda Aluminijum(Al) ili Bakar(Cu) od 2,5mm² do 35mm² ;
NAPOMENA: Po zahtevu Kupca mogućnost isporuke sa Pa navrtkom, AIPa navrtkom ili Z navrtkom.

PA moment navrtka može biti odrađena i u drugoj boji

* Osim u slučaju posebnih tehničkih zahteva

MAREL Insulated Piercing Connector MZOS 2/2 is designed to establish contact by simultaneously piercing the insulation on LV ABC conductors of main power distribution line and LV ABC network connection conductor.

Packaging 50 kom
Weight 21,20 kg / 100 pcs
NOMINAL TIGHTENING TORQUE: 13 Nm *;
TORQUE AT WHICH FIRST CONTACT IS ESTABLISHED: 4 Nm;
RANGE OF USE:

Cross-section of the main line Aluminum (Al) or Copper (Cu) 16mm² to 95mm²;
Cross-section of the tap line Aluminum (Al) or Copper (Cu) 2,5mm² to 35mm² ;
NOTE: the product can be delivered with PA shear head nut, AIPa shear head nut or Zamak shear head nut.

At Customer request PA shear head nut can be made in different colour.

* Except in case of special technical requirements

Kat. br. 350500

Тип: MZOS 2/2

Standard: NF C 33-020 | EN 50483-4



Kontaktna stezaljka MKS Contact clamp MKS

Kontaktna stezaljka MKS se koristi za međusobno povezivanje pocinkovane trake za uzemljenje sa okruglim bakarnim provodnicima uzemljivača i međusobno povezivanje okruglih bakranih provodnika uzemljivača.

Sastoji se od dve ili tri pločice dimenzija 66x30mm i dva vijka M8x45mm.

Kat. br. 372100

Tip: MKS

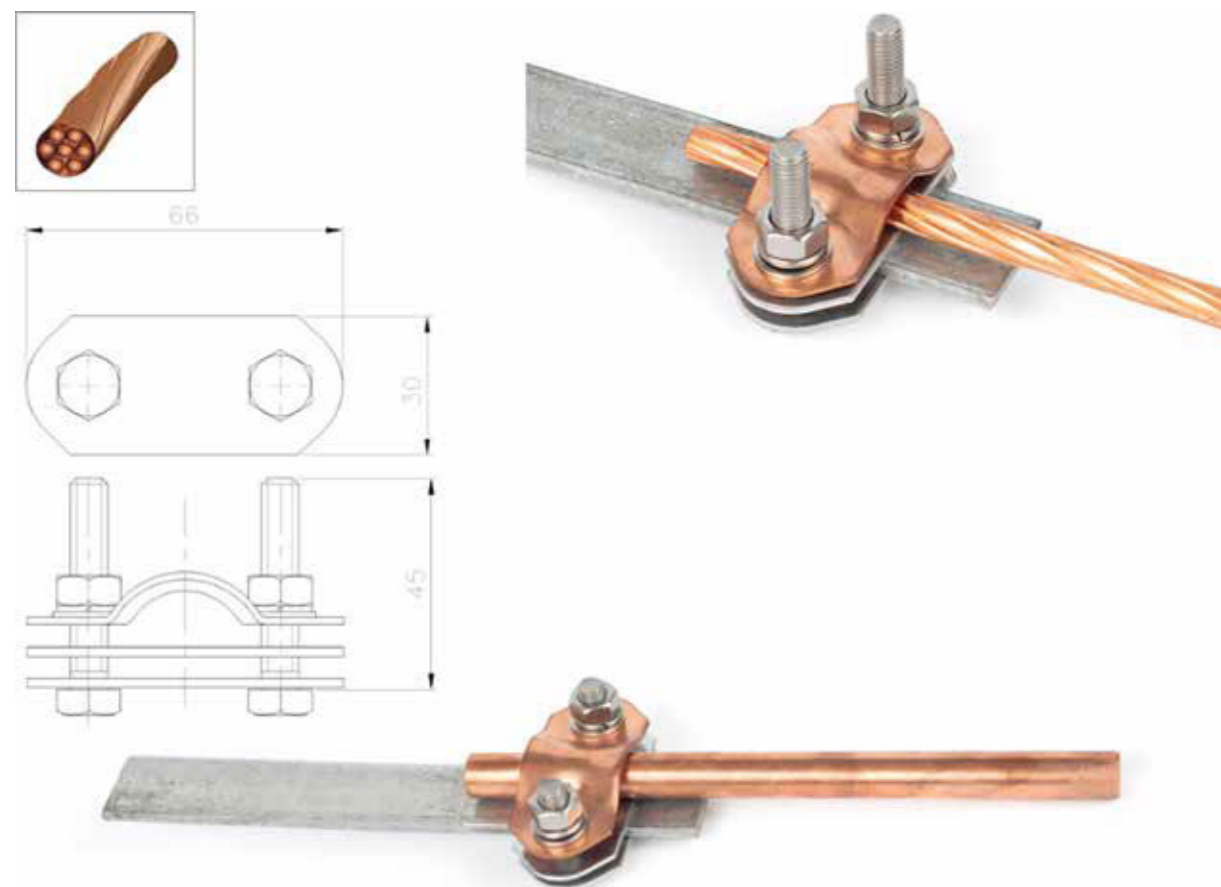
Standard: SRPS N.B4.934

SRPS N.B4.935

SRPS N.B4.936

EN 62561-1

Contact Clamp MKS is designed to connect a galvanized earthing tape with a copper earthing wire or to connect two copper earthing wires. The Clamp consists of two or three plates 66x30mm and two bolts M8x45.



Unimax AlAl stezaljka Master Unimax Al Parallel Groove Clamp Master Unimax Al MAREL Master Unimax

MAREL Master Unimax se koristi za spajanje neizolovanih NN ili SN Al provodnika istih ili različitih preseka. Provodnici mogu biti od aluminijuma, legure aluminijuma ili Al čelična užad za nadzemne vodove. MAREL Master Unimax je izrađen ekstrudiranjem i unutrašnji žlebovi su nazubljeni, što povećava sigurnost na izvlačenje i omogućava kvalitetan elektro kontakt (žlebovi svojom adekvatnom izradom omogućavaju razbijanje aluminijum oksida sa površine provodnika, i tako da se umanjuje prelazni otpor između stezaljke i provodnika). Telo stezaljke je izrađeno od legure aluminijuma velike mehaničke čvrstoće, otporne na koroziju. Šraf na stezaljci ima samokidaju glavu. Tehničkim karakteristikama omogućava brzu, laku i pouzdanu montažu, bez delova koji mogu da otpadnu.

MAREL Master Unimax Al is used to connect bare LV or MV conductors of the same or different cross-sections. The conductors can be made of aluminum (AAC), aluminum alloy (AAAC) or aluminum conductors steel reinforced (ACSR). MAREL Master Unimax Al is made of extrusion profiles and the inside grooves are serrated, which improves mechanical pull-out strength and provides high-quality electrical contact (the grooves are made in such a way that aluminum oxide from the conductor surface is decomposed, which reduces transient resistance between the clamp and the conductor).

The body of the clamp is made of aluminum alloy of high tensile strength and resistance to corrosion.

The clamp is equipped with one or two shear head nuts.

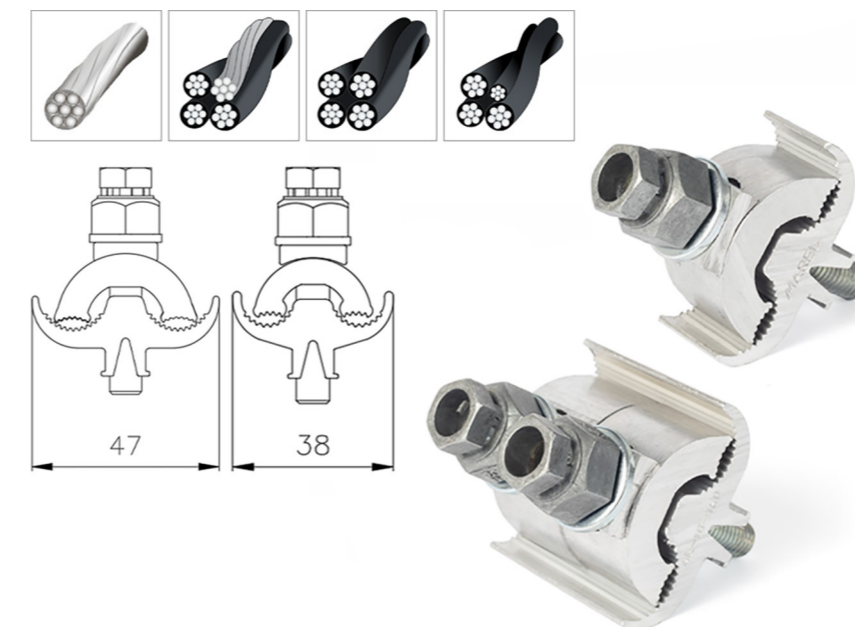
Its design enables fast, easy and reliable installation and there are no parts that can fall off when working at height.

MAREL Master Unimax используется для подключения неизолированного низковольтного или среднего напряжения Al проводника одного или разных сечений. Проводники могут быть изготовлены из алюминия, сплава алюминия или стальных трос для воздушных линий.

MAREL Master Unimax изготовлен за счет выдавливания внутренние канавки становятся зубчатыми, что повышает надежность извлечения обеспечивает качественный электрический контакт (пазы благодаря соответствующей конструкции обеспечивают отрыв оксида алюминия от поверхности проводника, так что и это уменьшает переходное сопротивление между зажимом и проводником).

Корпус зажима изготовлен из алюминиевого сплава, обладающего высокой механической прочностью, устойчивые к коррозии. Зажим имеет саморазрывающуюся головку. Его технические характеристики позволяют быструю, легкую и надежную сборку, без деталей, которые могут отвалиться.

Tip: Master Unimax Al
Standard: DIN 48 072-1,
EN 61238-1; EN 61238-3



Kataloški broj	Tip	"Presek provodnika Al/Al (mm ²)	Br.vijaka	Pakovanje kom	Težina kg/100 kom
372018	Master Unimax Al 10-95/1	10-95	1 x M8	200	6.50
372019	Master Unimax Al 10-95/2	10-95	2 x M8	100	11.00
372020	Master Unimax Al 16-150/2	16-150	2 x M8	100	12.50
372021	Master Unimax Al 25-150/2	25-150	2 x M8	100	12.50

НАПОМЕНА: Uz napomenu Kupca, stezaljke se mogu isporučivati sa toplocinkovanim ili prohromskim (č.4580) vijačnim delovima.

NOTE: At Customer request the clamps can be delivered with hot-dip galvanized or stainless steel bolts.

ПРИМЕЧАНИЕ: По требованию заказчика зажимы могут поставляться с горячеоцинкованной или прохроммированной (арт. 4580) винтовой деталью.

Noseća stezaljka PSP 4120 Suspension Clamp PSP 4120 Несущий зажим PSP 4120

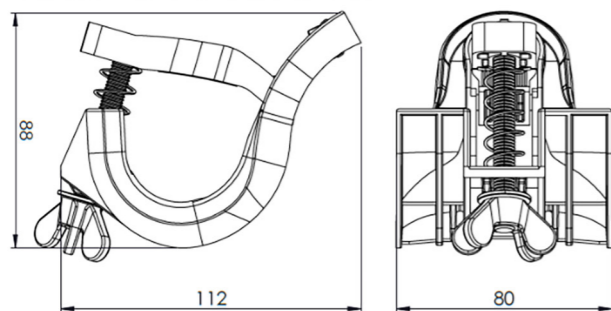
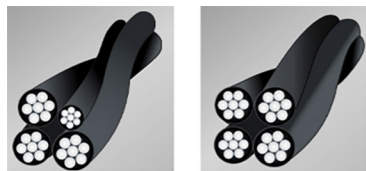
Noseća stezaljka PSP 4120 se primenjuje za noseće prihvatanje NN SKS-a od 16 do 120mm² bez izolovanog nosećeg provodnika. Prihvatanje se vrši preko 2 do 4 provodnika NN SKS-a dimenzija od 16 do 120mm². Otporna je na atmosferske i mehaničke učinke jer je izrađena od materijala velike mehaničke čvrstoće i postojeće strukture. Noseća stezaljka PSP 4120 dozvoljava ugao skretanja trase do 15/30 stepeni. Montaža i demontaža se vrši bez posebnog alata. Stezaljka ne sadrži delove koji mogu da otpadnu pri radu na visini. Otvor za kuku fi 24mm. Sila pritezanja 5 Nm

Minimalna prekidna sila 7kN
Dijametar provodnika min 7mm
Max 42mm

Пакovanje 20 komada
Težina 18,00kg/100kom

Kat. br. serije 380110

Tip: VSK



Suspension Clamp PSP 4120 is used to suspend and grip LV ABC without insulated messenger from 16 to 120 mm². Suspension is done via 2 or 4 conductors of LV ABC of dimensions from 16 to 120 mm². It is resistant to environmental and mechanical effects since it is made of material of high tensile strength and stable structure. Suspension Clamp PSP 4120 allows turning angle up to 15/30°. No special tools are needed for installation and dismantling. The clamp does not contain parts which can fall off during installation. Diameter of the hole for the hook is 24mm. Tightening force 5 Nm

Minimum breaking load 7 kN
Conductor diameter min 7 mm
Max 42 mm

Packaging 20 pieces
Weight 18,00kg/100pcs

Зажим несущий PSP 4120 предназначен для приема НН СИП от 16 до 120 мм² без изолированного несущего провода. Приемка осуществляется по 2–4 жилам НН СИП сечением от 16 до 120 мм². Он устойчив к атмосферным и механическим воздействиям, поскольку изготовлен из материалов высокой механической прочности и прочной структуры. Несущий зажим PSP 4120 обеспечивает угол поворота трассы до 15/30 градусов. Сборка и разборка производятся без специальных инструментов. Зажим не содержит деталей, которые могут упасть при работе на высоте. Отверстие для крючка диаметром 24 мм. Усилие затяжки 5 Нм. Минимальная разрывная сила 7 кН. Диаметр проводника мин. 7 мм. Макс 42мм

*Допустимая температура монтажа -22 до 45С

*Подтвержденная температура монтажа и работ до -50 С

Упаковка 20 штук
Масса 18,00кг/100штук

ZATEZNA STEZALJKA PA 2000u DEAD END CLAMP PA 2000u Анкерный зажим PA 2000u

Zatezna stezaljka PA 2000u je izrađena za zatezanje NN SKS sa izolovanim nosećim provodnikom i ima funkciju da prihvata NN SKS na mestu gde je to tehnički predviđeno. Njena konstrukcija omogućava brzu, laku i pouzdanu montažu, u svim vremenskim uslovima. Montaža se bez upotrebe alata i ne sadrži delove koji mogu da otpadnu. Zatezna stezaljka PA 2000u se sastoji od tela izlivenog od legure aluminijuma i samo podešavajućih klinova od plastične mase koji stežu noseći provodnik bez oštećenja izolacije. Svi delovi upotrebljeni za izradu Zatezne stezaljke PA 2000u otporne su na koroziju, atmosferske učinke i UV zračenje. Maksimalni ugao za skretanje trase je 45 stepeni za jednostrano zatezanje i 90 stepeni za dvostrano zatezanje. Stezaljka se isporučuje sa toplocinkovanim ili prohromskom sajlom.

Dead End Clamp PA 2000u is used for tightening LV ABC with insulated conductor and its function is to receive LV ABC on the places where it is technically defined. Its design provides easy, fast and reliable installation in all weather conditions. It is installed using no tools and does not contain parts which can fall off.

Dead End Clamp PA 2000u consists of the body casted of aluminum alloy and self-adjusting plastic wedges which tighten the conductor without insulation damage.

All parts of Dead End Clamp PA 2000u are resistant to corrosion, environmental effects and UV radiation.

Maximum turning angle is 45 degrees for one-sided tightening and 90 degrees for two-sided tightening.

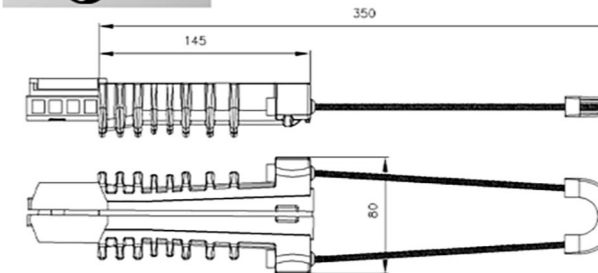
The Clamp is delivered with hot-dip galvanized or stainless steel cord.

Анкерный зажим PA 2000u предназначен для СИП-2 на опорах концевых, угловых и промежуточных. Корпус зажима изготовлен из антикоррозийного алюминиевого сплава.

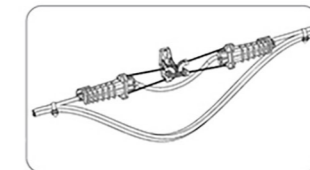
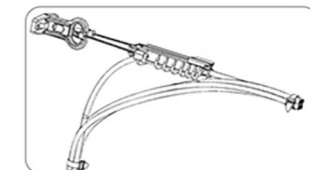
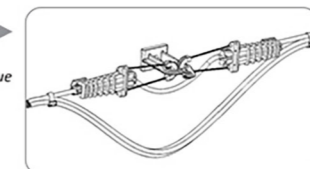
Клиновидная вставка изготовлена из полимера устойчивого к ультрафиолетовому излучению.

Tip: PA 2000u

Standard: NF C 33-041 | EN 50483-3



употреба
usage
употребление



Kat.broj	Tip stezaljke	Presek provodnika mm ²	Prečnik provodnika mm	Minimalna prekidna sila kN	Pakovanje	Težina kg/100kom
370317	PA 2000u-35	25-35	8-11	20	25	42.00
370316	PA 2000u-71,5	50-71,5	11-14	20	25	42.00
370315	PA 2000u-95	70-95	14-16	20	25	42.00

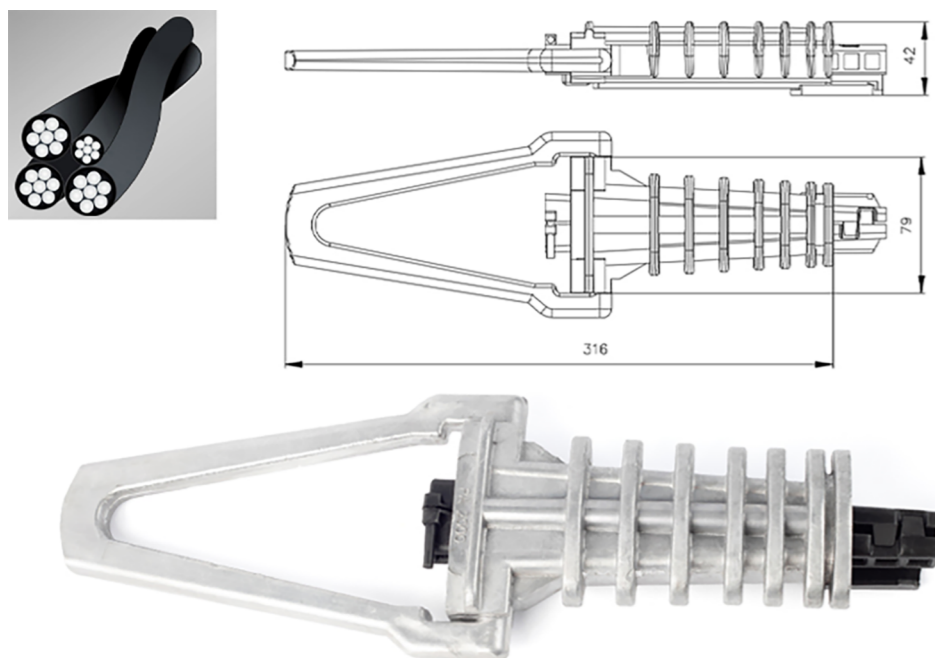
ZATEZNA STEZALJKA 2000HR DEAD END CLAMP PA 2000HR Анкерный зажим PA 2000HR

Zatezna stezaljka PA 2000HR je izrađena za zatezanje NN SKS sa izolovanim nosećim provodnikom i ima funkciju da prihvati NN SKS na mestima gde je to tehnički predviđeno. Njena konstrukcija omogućava brzu, laku i pouzdanu montažu, u svim vremenskim uslovima. Zatezna stezaljka PA 2000HR se sastoji od tela i nosača izlivenog od legure aluminijuma i samo podešavajućih klinova od plastične mase koji stežu noseći provodnik bez oštećenja izolacije. Svi delovi upotrebljeni za izradu Zatezne stezaljke PA 2000HR otporne su na koroziju, atmosferske uticaje i UV zračenje. Maksimalni ugao za skretanje trase je 45 stepeni za jednostrano zatezanje i 90 stepeni za dvostrano zatezanje.

Dead End Clamp PA 2000HR is used for tightening LV ABC with insulated conductor and its function is to receive LV ABC on the places where it is technically defined. Its design provides easy, fast and reliable installation in all weather conditions. It is installed using no tools and do not contain parts which can fall off. Dead End Clamp PA 2000HR consists of the body casted of aluminum alloy and self-adjusting plastic wedges which tighten the conductor without insulation damage. All parts of Dead End Clamp PA 2000HR are resistant to corrosion, environmental effects and UV radiation. Maximum turning angle is 45 degrees for one-sided tightening and 90 degrees for twosided tightening.

Анкерный зажим PA 2000HR предназначен для СИП-2 на опорах концевых, угловых и промежуточных. Корпус зажима изготовлен из антикоррозийного алюминиевого сплава. Клиновидная вставка изготовлена из полимера устойчивого к ультрафиолетовому излучению.

Kat. br. 370755
Tip: PA 2000HR
Standard: NF C 33-041 | EN 50483-3



IZOLOVANA VODONEPROPUSNA STEZALJKA 6-35/50-150mm² CBS/CT 150 6-35/50-150mm² CBS/CT 150 Герметичные прокалывающие зажим 6-35/50-150mm² с одновременным проколом изоляции CBS/CT 150

MAREL izolovana vodonepropusna stezaljka CBS/CT 150, se koristi za ostvarenje kontakta istovremenim probijanjem izolacije na provodnicima NN SKS-a kao glavnog voda i na priključnom provodniku objekta;
Pakovanje 50 kom
Težina stezaljke 11,80 kg / 100 kom
NOMINALNA SILA PRITEZANJA : 13 Nm;
SILA PRI KOJOJ SE OSTVARUJE PRVI KONTAKT : 4 Nm;
- OPSEG UPOTREBE:
Presek glavnog voda Aluminijum(Al) ili Bakar(Cu) od 50mm² do 150mm² ;
Presek odcepnog voda Aluminijum(Al) ili Bakar(Cu) od 6mm² do 35mm² ;

NAPOMENA: mogućnost isporuke sa PA moment navrtkom, AIPA moment navrtkom ili Zamak navrtkom
Po zahtevu kupca PA moment navrtka može biti izrađena u drugoj boji.

MAREL Insulated Piercing Connector CBS/CT 150 is designed to establish contact by simultaneously piercing the insulation on LV ABC conductors of main power distribution line and LV ABC network connection conductor.
Packaging 50 pcs
Weight 11,80 kg / 100 pcs
NOMINAL TIGHTENING TORQUE: 13Nm;
TORQUE AT WHICH FIRST CONTACT IS ESTABLISHED: 4 Nm;
RANGE OF USE:
Cross-section of the main line Aluminum (Al) or Copper (Cu) 50mm² to 150mm²;
Cross-section of the tap line Aluminum (Al) or Copper (Cu) 6mm² to 35mm² ;

NOTE: the product can be delivered with PA shear head nut, AIPA shear head nut or Zamak shear head nut
At Customer request PA shear head nut can be made in different colour.

MAREL Герметичные прокалывающие зажим CBS/CT 150 используется для осуществления контакта одновременным прокалыванием изоляции на проводниках Арматура для СИП как главного ввода и на приключном изолированном проводнике объекта.
*Допустимая температура монтажа -22 до 45С
*Подтвержденная температура монтажа и работ и до -50 С
Упаковка 50 штук
Вес зажима 11,80 кг/100 штук
- НОМИНАЛЬНЫЙ МОМЕНТ ЗАТЯЖКИ: 13 Nm;
- МОМЕНТ ПЕРВОГО КОНТАКТА: 4 Nm;
- УПОТРЕБЛЕНИЯ :
ПЕРЕСЕЧЕНИЕ главного ввода
Алюминий или медь от 50mm² до 150mm² ;
пересечение отцепного ввода Алюминий или медь от 6mm² до 35mm²;

ПРИМЕЧАНИЕ: Заказ возможен и с PA моментальной гайкой или с AIPA моментальной гайкой
По запросу купца PA навёртка может быть и другого цвета.

Kat. br. 371884
Tip: CBS/CT 150
Standard: NF C 33-020 | EN 50483-4

